

Wallmount for horizontal mounting bar Muurbeugel voor horizontale montagebalk

Installation manual
Montage handleiding

FLEX-1841

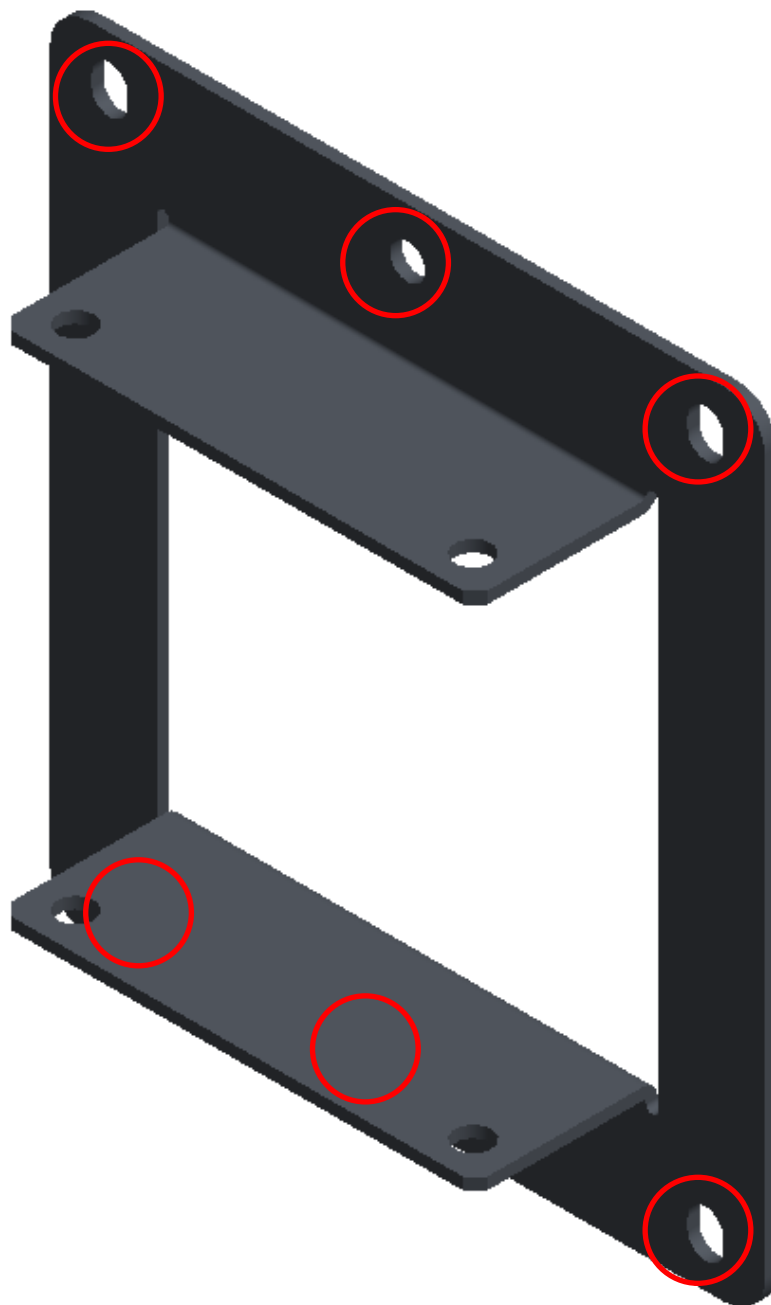


EN.

Mount the bracket to the desired wall using the provided mounting holes. (Fastening materials not included)

NL.

Monteer de beugel tegen een gewenste wand. (Bevestiging materiaal niet inbegrepen)

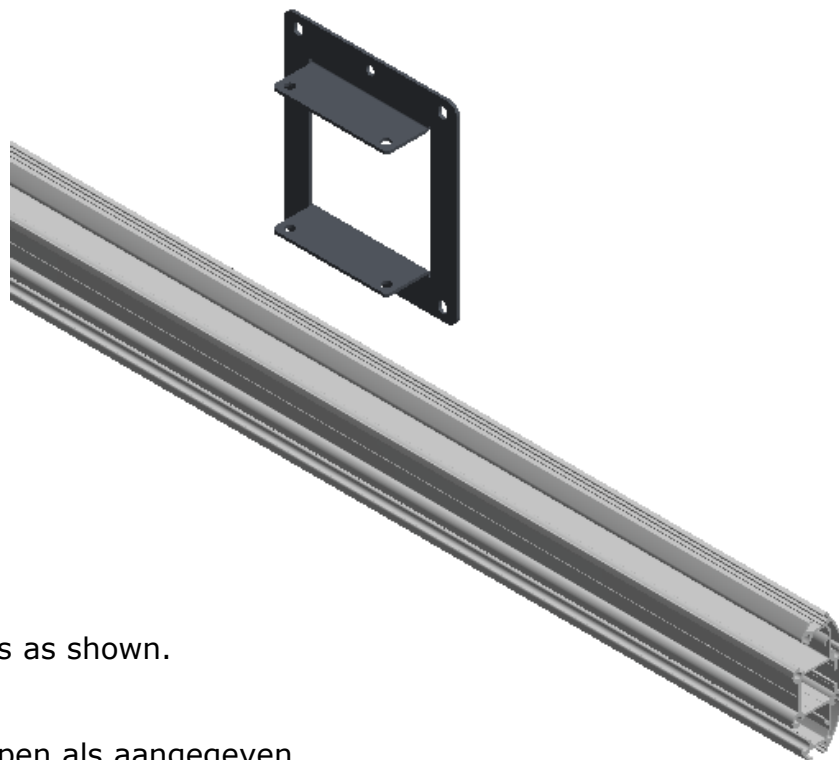


EN.

Place the horizontal mounting bar.

NL.

Plaats de horizontale montage balk.

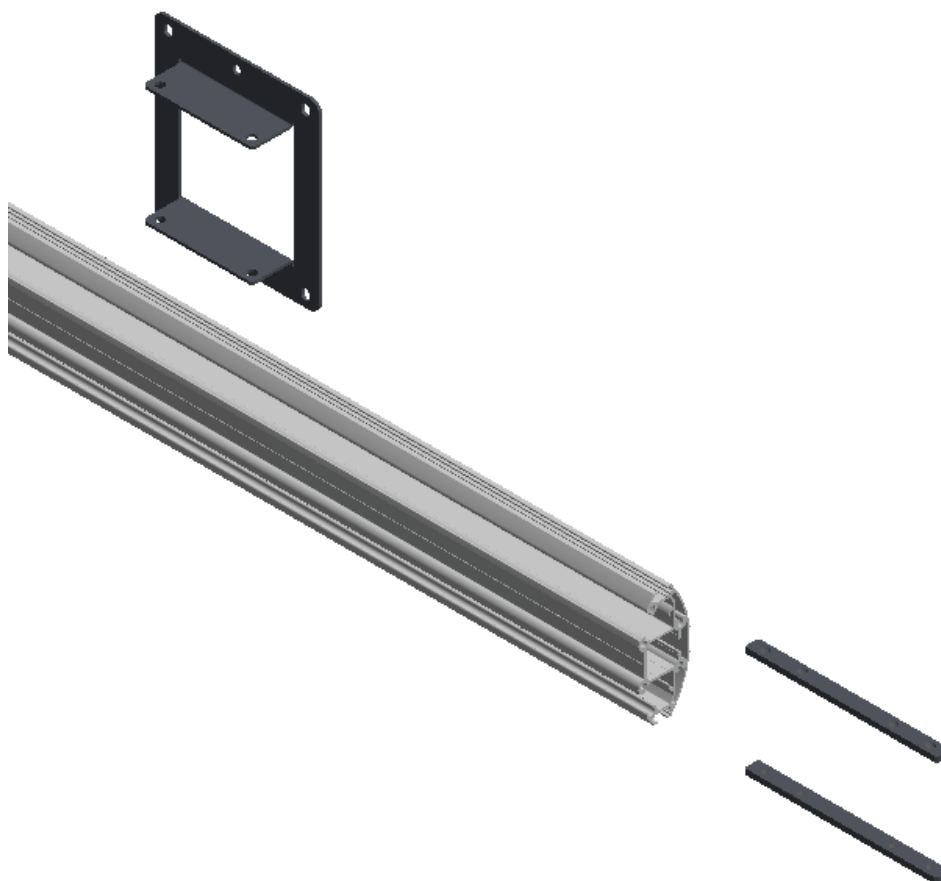


EN.

Place the strips as shown.

NL.

Plaats de strippen als aangegeven.



EN.

Place the horizontal mounting bar with strips as shown.

NL.

Plaats de horizontale montage balk met strippen als aangegeven.

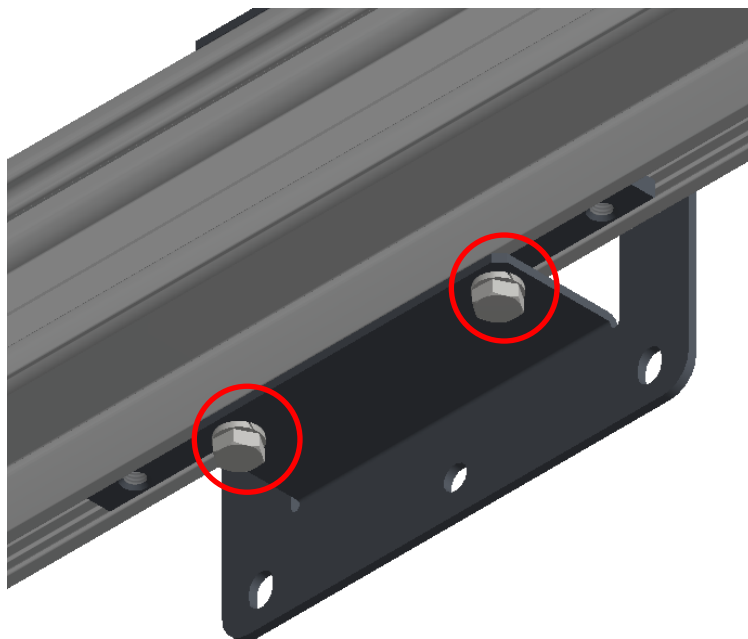
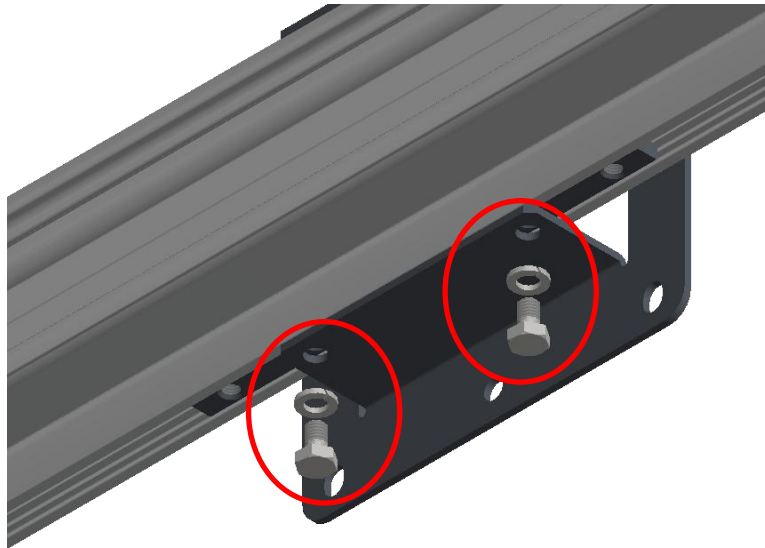


EN.

Place bolts and spring washers as shown.

NL.

Plaats bouten en veer ringen als aangegeven.

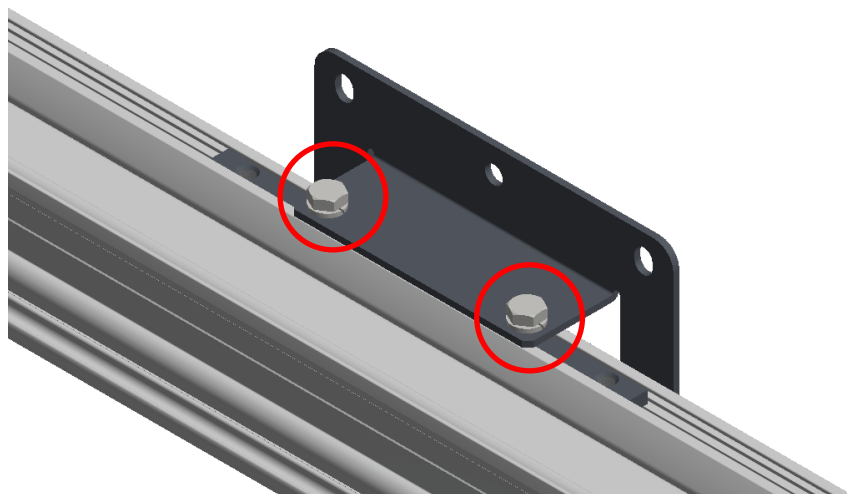
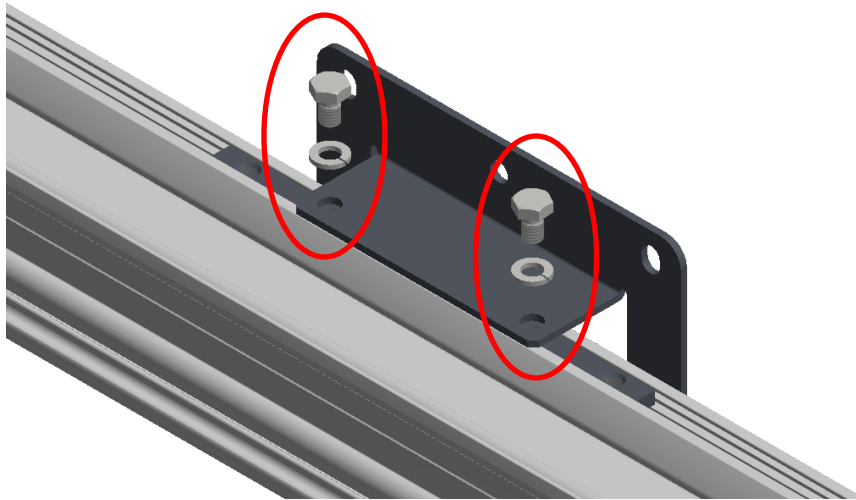


EN.

Place bolts and spring washers as shown.

NL.

Plaats bouten en veer ringen als aangegeven.



EN.

FLEX-1841 ready to receive FLEX mounting arms (not included)

NL.

FLEX-1841 gereed om FLEX montage armen te monteren (niet inbegrepen)



Audipack's general conditions of sales and delivery apply to all of Audipack's deliveries. These conditions can be downloaded from Audipack's website, www.audipack.com, or will be sent by post on request.

Audipack liefert ausschließlich unter die allgemeine Verkauf- und Lieferungsbedingungen von Audipack. Diese Bedingungen sind zum downloaden verfügbar auf die Webseite von Audipack, www.audipack.com, oder werden Ihnen auf Anfrage per Post gesendet.

Alle leveringen geschieden uitsluitend volgens de Algemene Verkoop- en Leveringsvoorwaarden van Audipack. Een afschrift hiervan kunt u downloaden van de website van Audipack, www.audipack.com, of wordt u op aanvraag gestuurd per post.

Les conditions de vente et de livraison de Audipack s'appliquent à tous les livraisons de Audipack. Cette conditions sont disponible sur le site internet de Audipack, www.audipack.com, où seront envoyé par poste sur demande.

**AUDIPACK
Industriestraat 2-4
2751 GT Moerkapelle
The Netherlands**

Tel: +31(0)795931671

Fax: +31(0)795933115

Email: audipack@audipack.com

www.audipack.com

Audipack reserves the right to make changes in specifications and other information contained in this document without prior written notice. The information provided herein is subject to change without notice. In no event shall Audipack be liable for any incidental, special, indirect, or consequential damages whatsoever, including but not limited to lost profits, arising out of or related to this manual or the information contained herein, even if Audipack has been advised of, known, or should have known, the possibility of such damages.