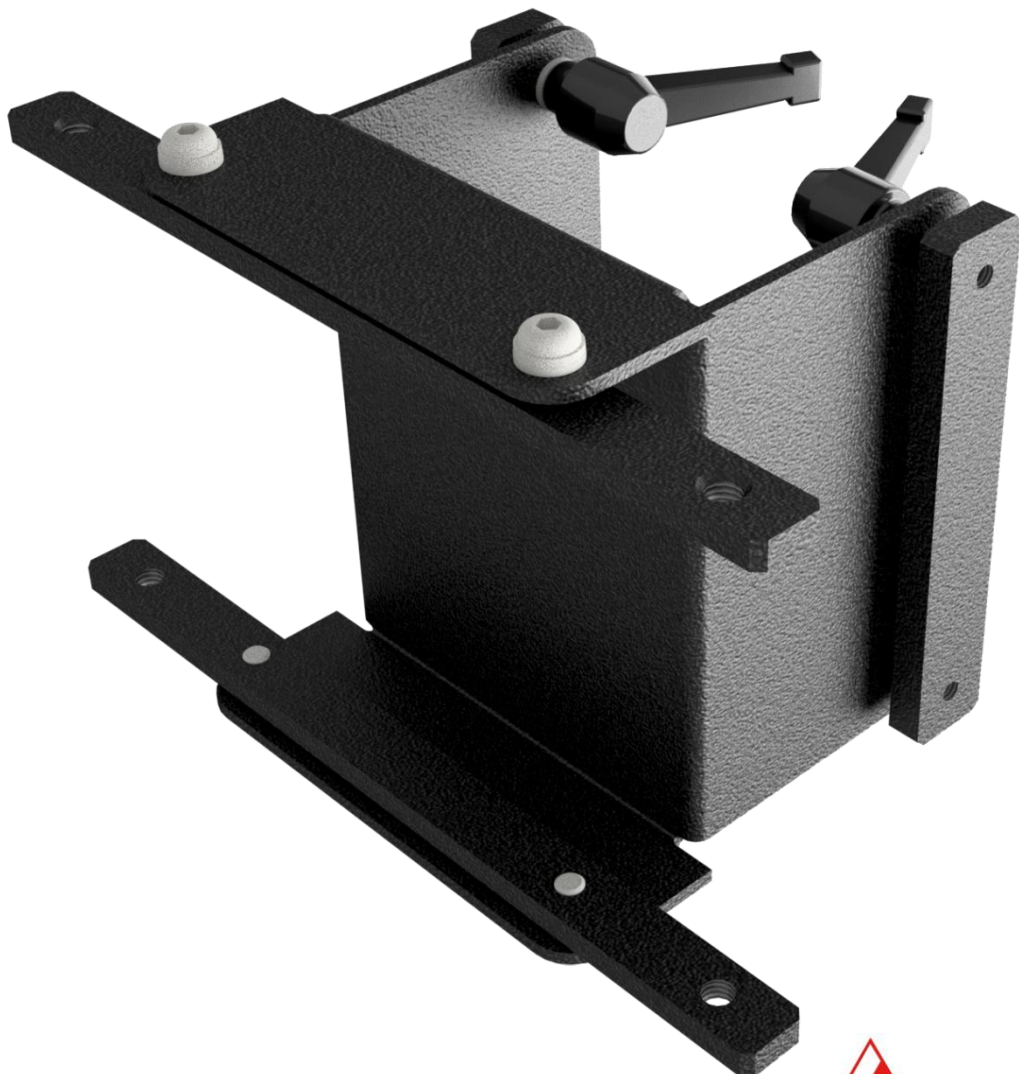


**700 horizontal to 700 double vertical
connection bracket**
**700 horizontaal naar 700 dubbel vertikaal
verbinding beugel**

**Installation manual
Montage handleiding**

FLEX-1825

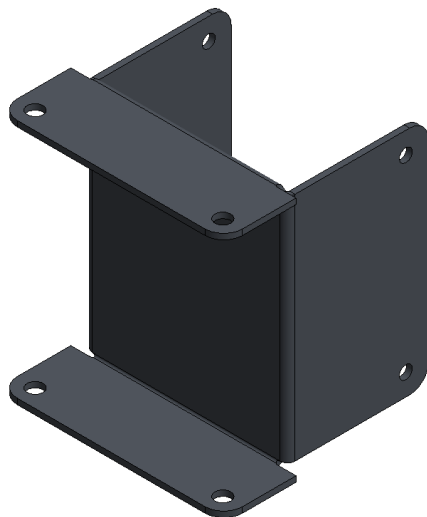


EN.

Place the bracket as shown.

NL.

Plaats de beugel als weergegeven.

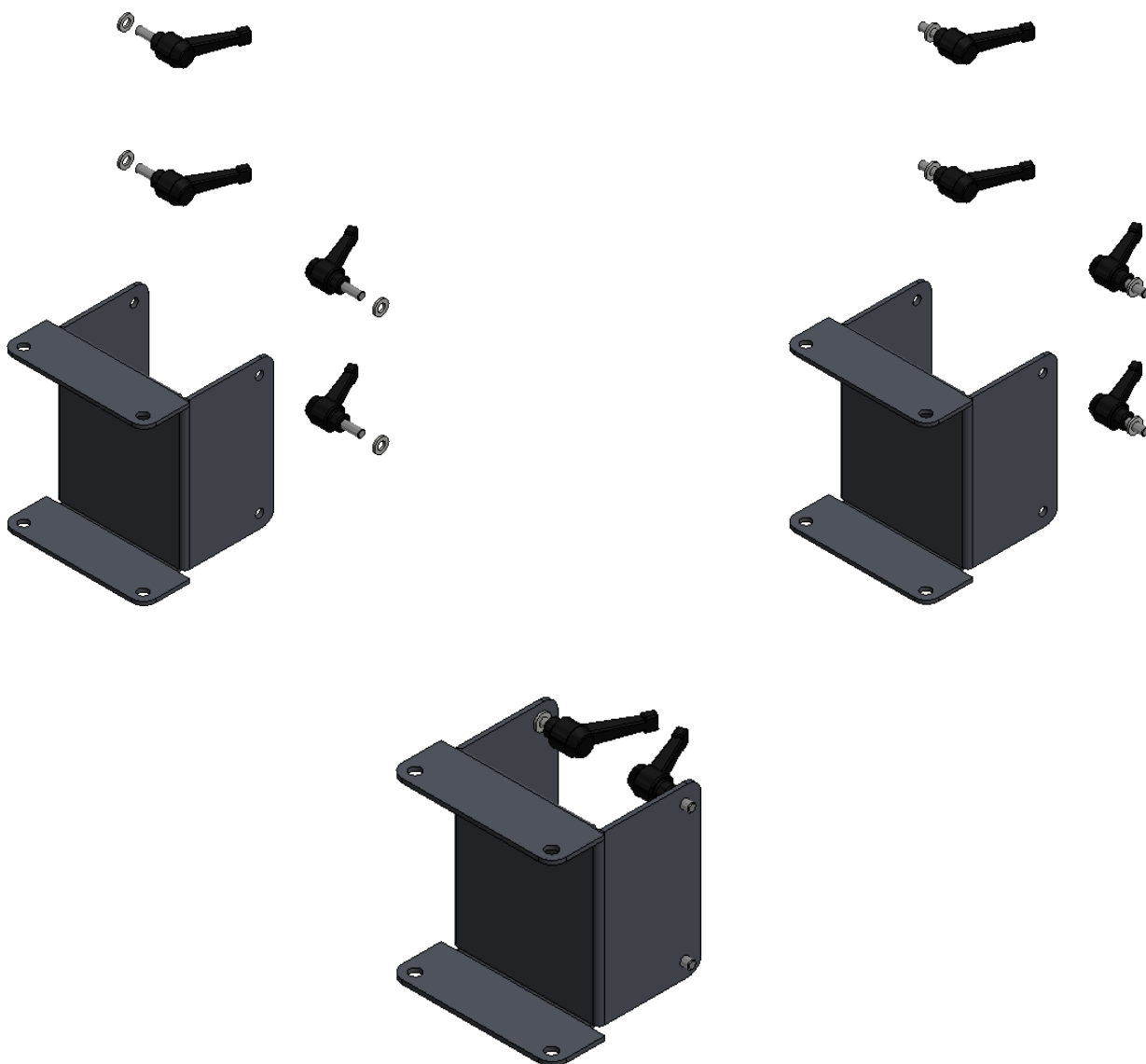


EN.

Place bolts and washers as shown.

NL.

Plaats knevels en ringen als weergegeven.

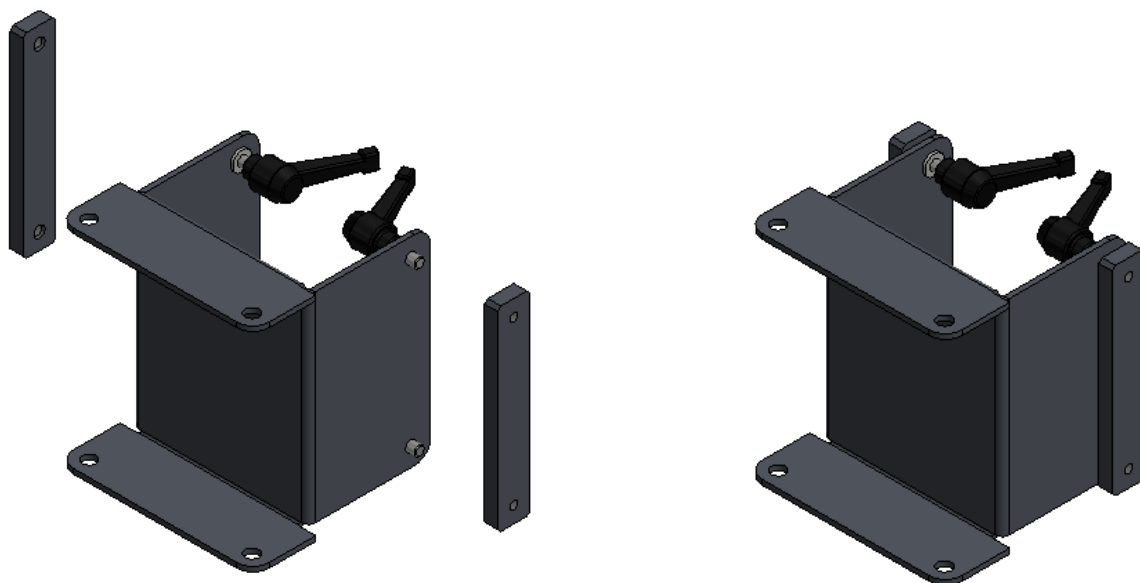


EN.

Place strips as shown.

NL.

Plaats strippen als weergegeven.

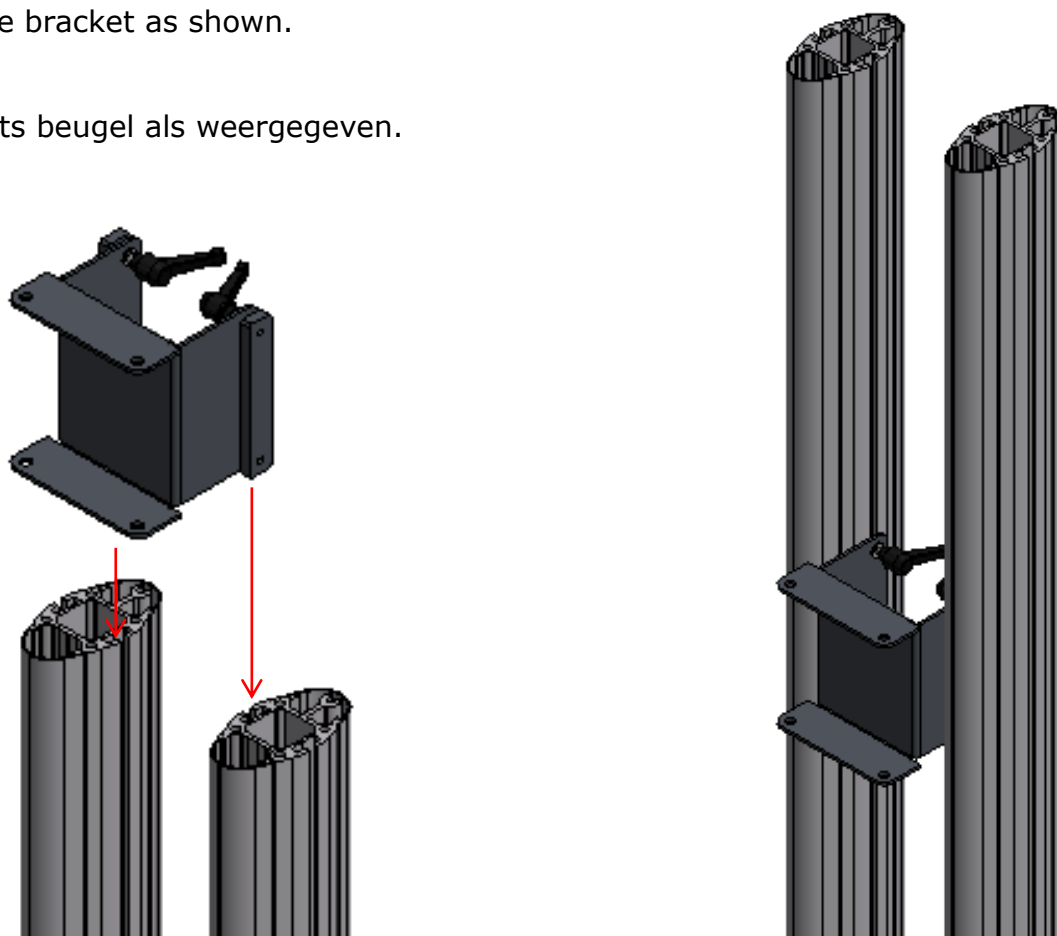


EN.

Place bracket as shown.

NL.

Plaats beugel als weergegeven.

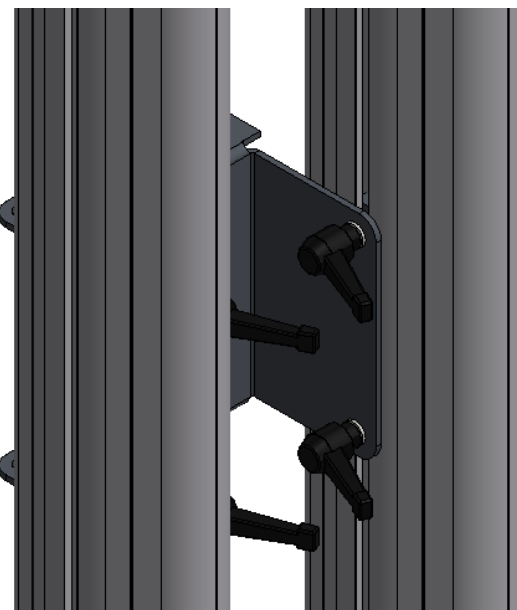


EN.

Secure bolts at desired height.

NL.

Draai knevels vast op gewenste hoogte.

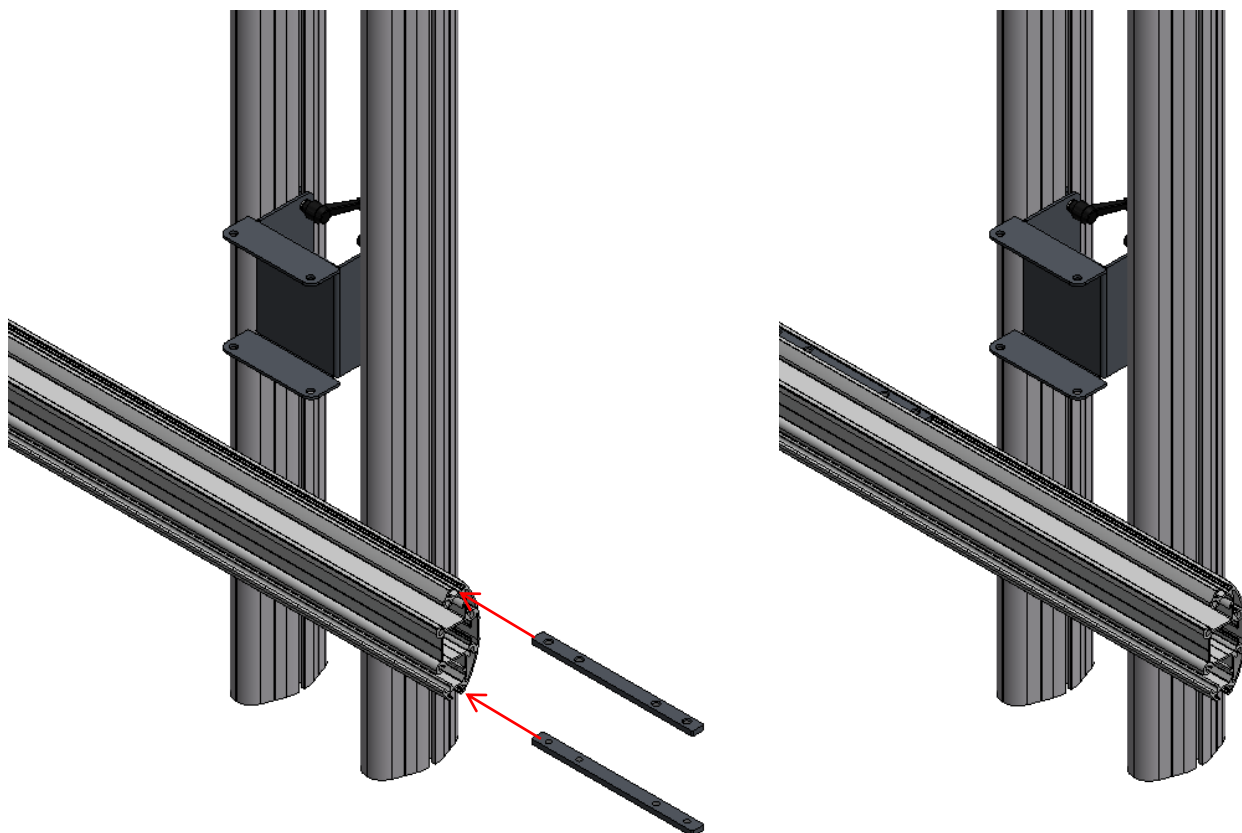


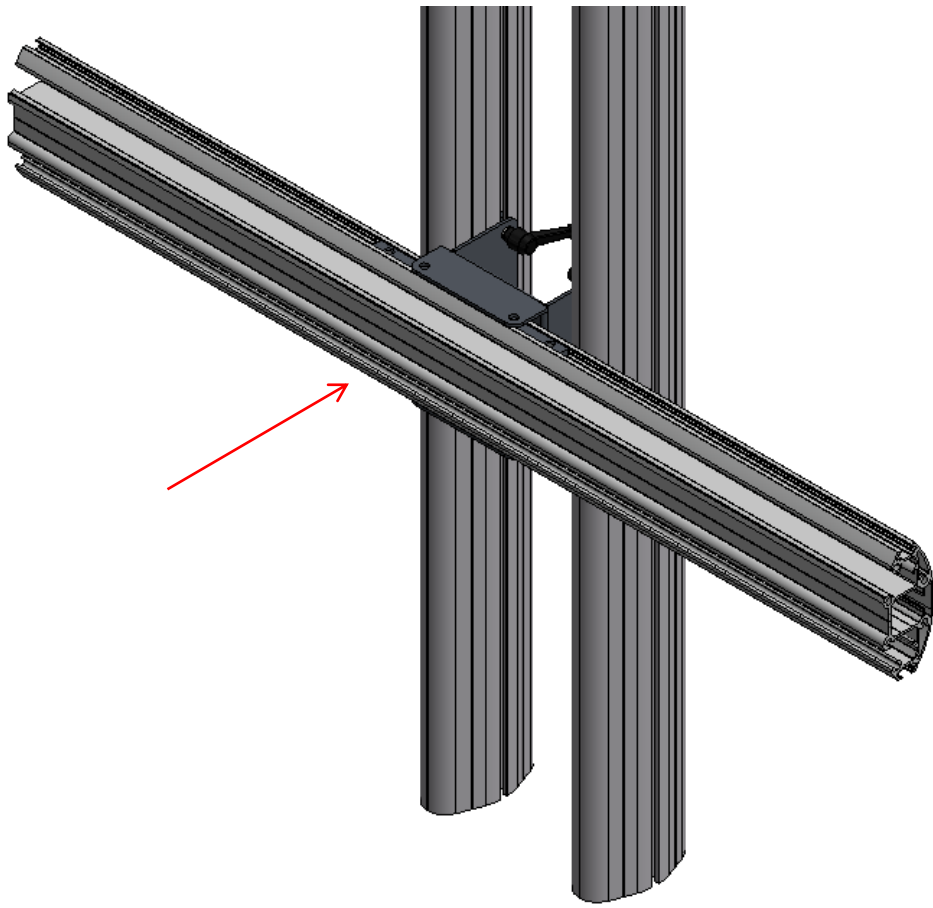
EN.

Place horizontal bar and strips as shown.

NL.

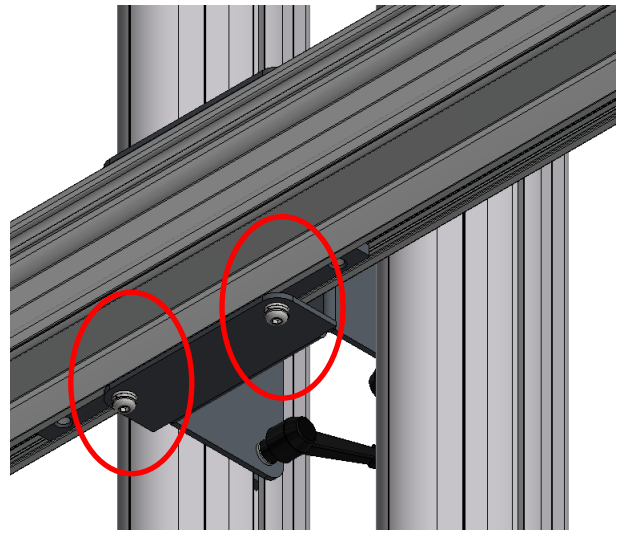
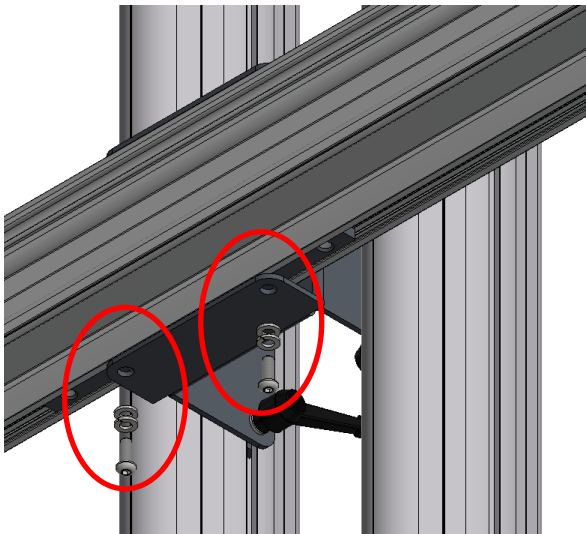
Plaats horizontale balk en strippen als aangegeven.





EN.
Secure bolts with washers as shown.

NL.
Draai bouten met ringen vast als aangegeven.

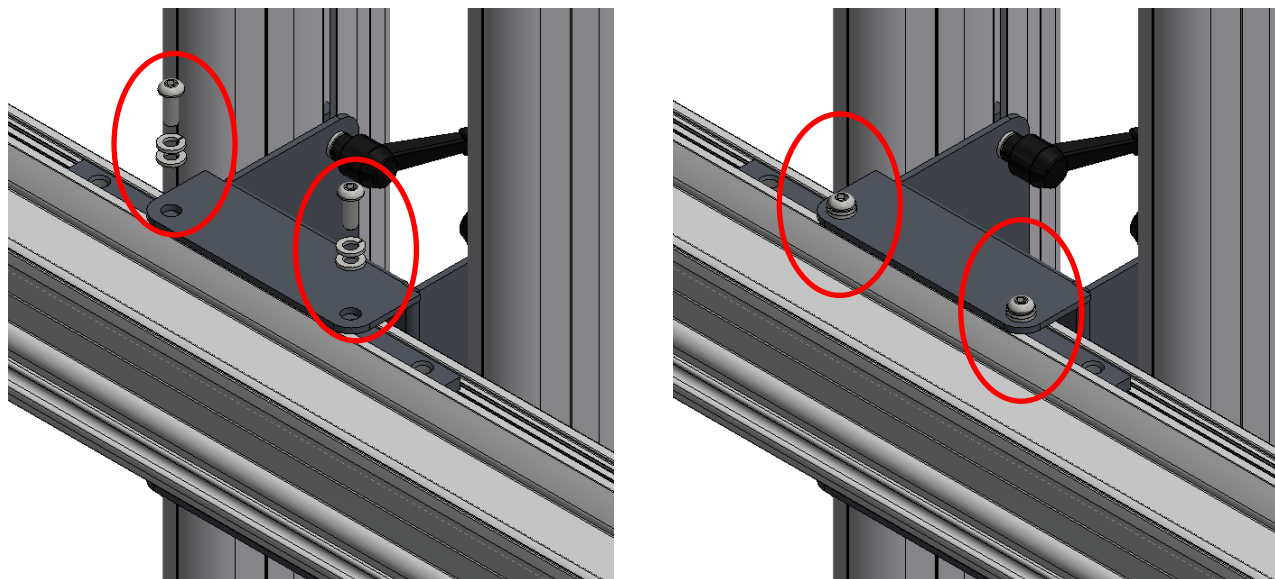


EN.

Secure bolts with washers as shown.

NL.

Draai bouten met ringen vast als aangegeven.

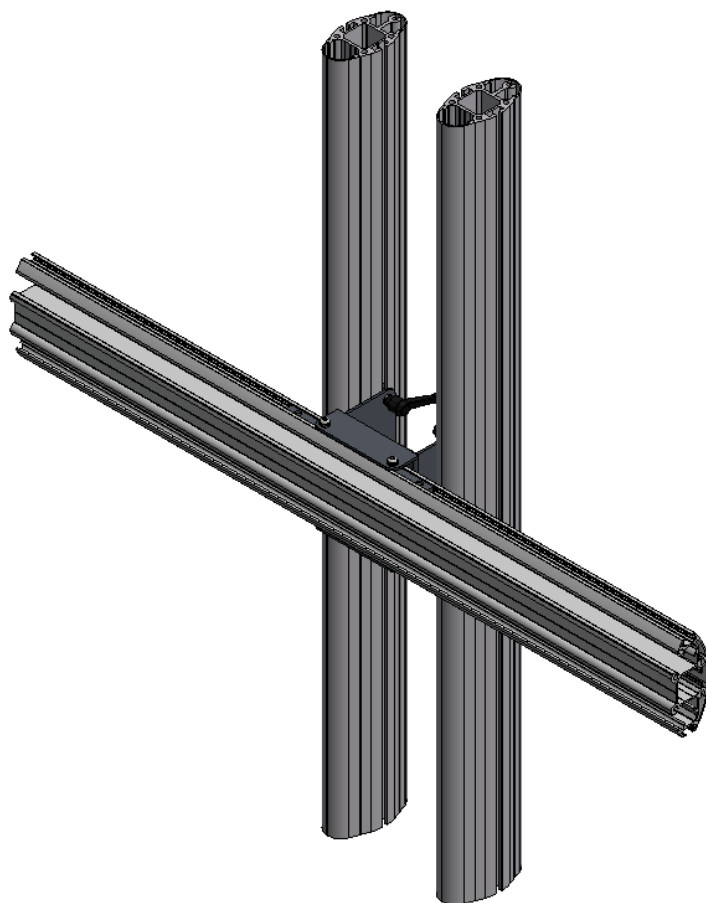


EN.

FLEX-1825 ready to receive FLEX-arms (not included).

NL.

FLEX-1825 gereed om FLEX-armen te plaatsen (niet inbegrepen).



Audipack's general conditions of sales and delivery apply to all of Audipack's deliveries. These conditions can be downloaded from Audipack's website, www.audipack.com, or will be sent by post on request.

Audipack liefert ausschließlich unter die allgemeine Verkauf- und Lieferungsbedingungen von Audipack. Diese Bedingungen sind zum downloaden verfügbar auf die Webseite von Audipack, www.audipack.com, oder werden Ihnen auf Anfrage per Post gesendet.

Alle leveringen geschieden uitsluitend volgens de Algemene Verkoop- en Leveringsvoorwaarden van Audipack. Een afschrift hiervan kunt u downloaden van de website van Audipack, www.audipack.com, of wordt u op aanvraag gestuurd per post.

Les conditions de vente et de livraison de Audipack s'appliquent à tous les livraisons de Audipack. Cette conditions sont disponible sur le site internet de Audipack, www.audipack.com, où seront envoyé par poste sur demande.

**AUDIPACK
Industriestraat 2-4
2751 GT Moerkapelle
The Netherlands**

Tel: +31(0)795931671

Fax: +31(0)795933115

Email: audipack@audipack.com

www.audipack.com

Audipack reserves the right to make changes in specifications and other information contained in this document without prior written notice. The information provided herein is subject to change without notice. In no event shall Audipack be liable for any incidental, special, indirect, or consequential damages whatsoever, including but not limited to lost profits, arising out of or related to this manual or the information contained herein, even if Audipack has been advised of, known, or should have known, the possibility of such damages.