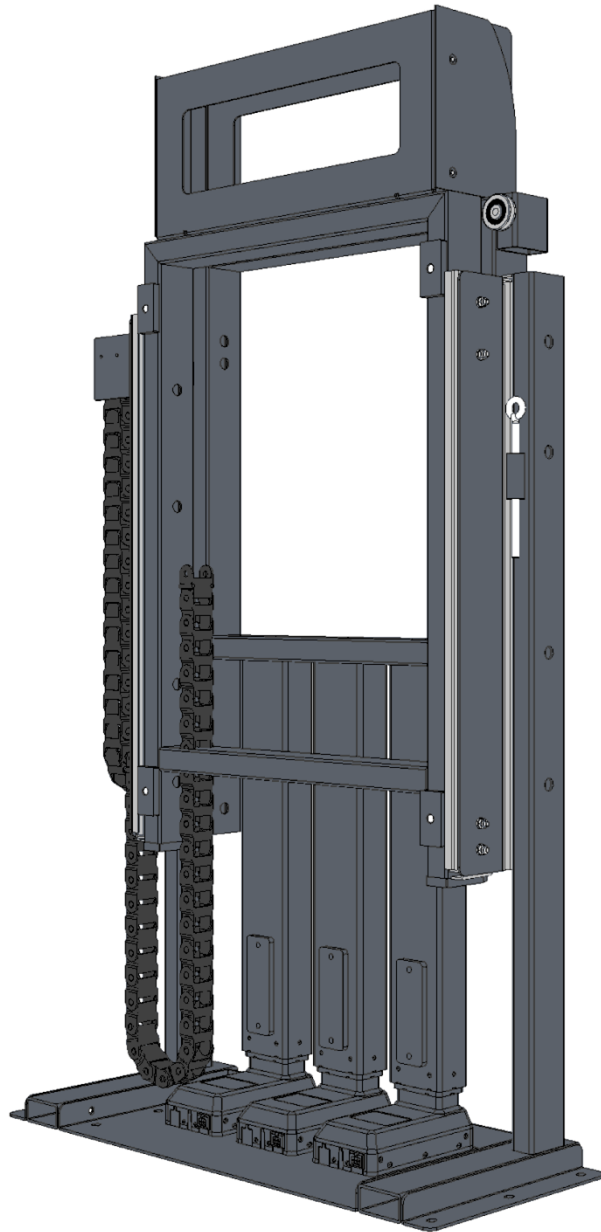


FPL-100E

98" FLATPANEL LIFT SYSTEM



Audipack[®]

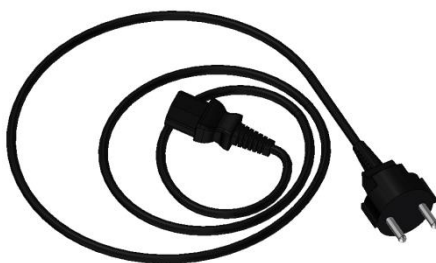
It's great to have solutions...

Copyright Audipack

LEVERINGSOMVANG – SCOPE OF DELIVERY

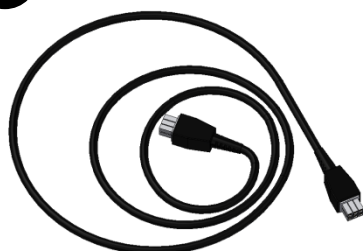


460321
Power supply
Voeding



460233
Power cord
Netsnoer

3x



460231
Motor cable
Motorkabel



460232
Button switch
Handbediening

4x



690320/ 710180
Hinge
Scharnier

2x



630085
Guide wheel
Geleidingswiel

4x



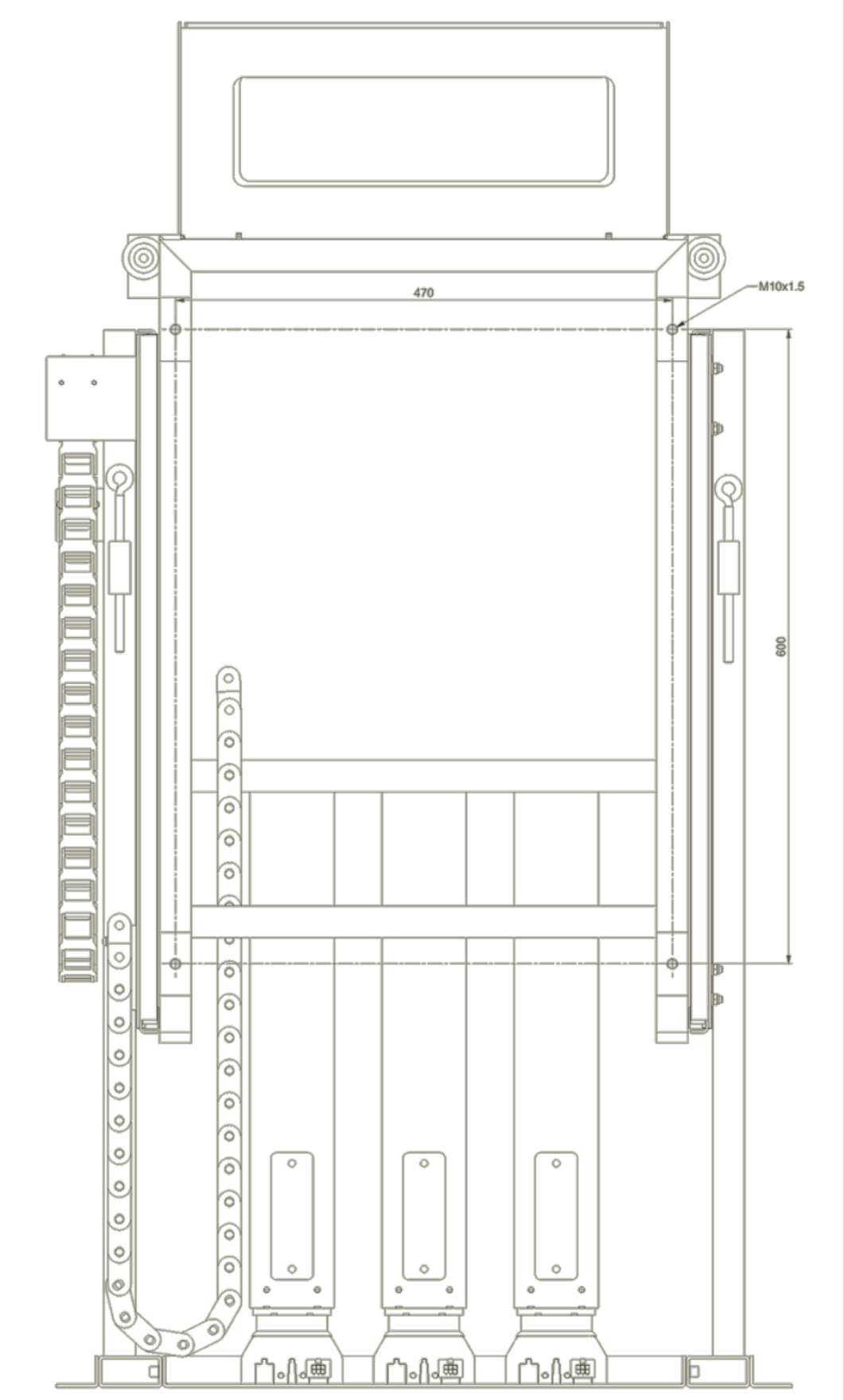
603266
Panel stop
Paneel stop

Copyright Audipack

MONITOR BRACKET INTERFACE

BEVESTIGINGSPATROON VOOR MONITORBEUGEL

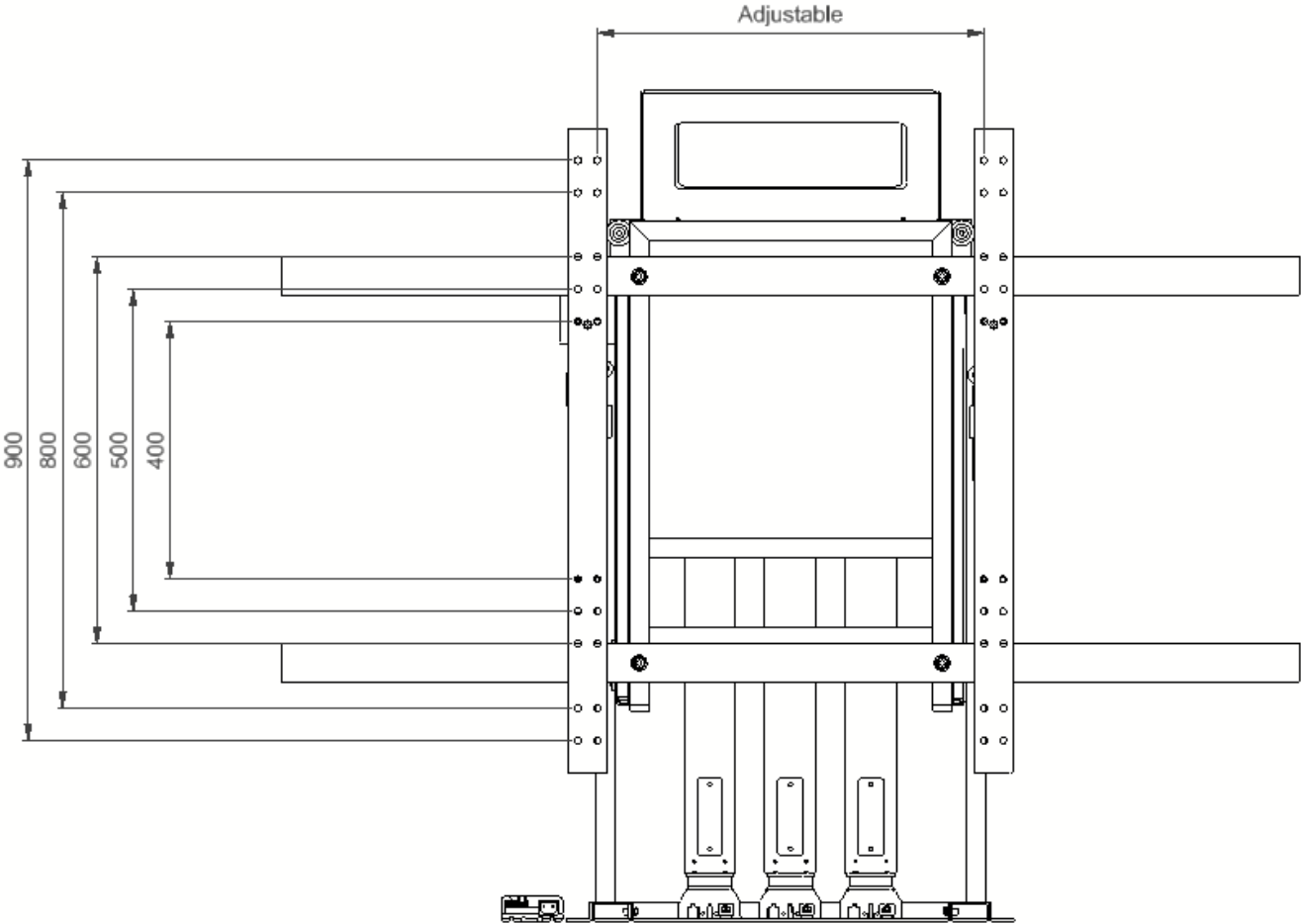
470 x 600 mm



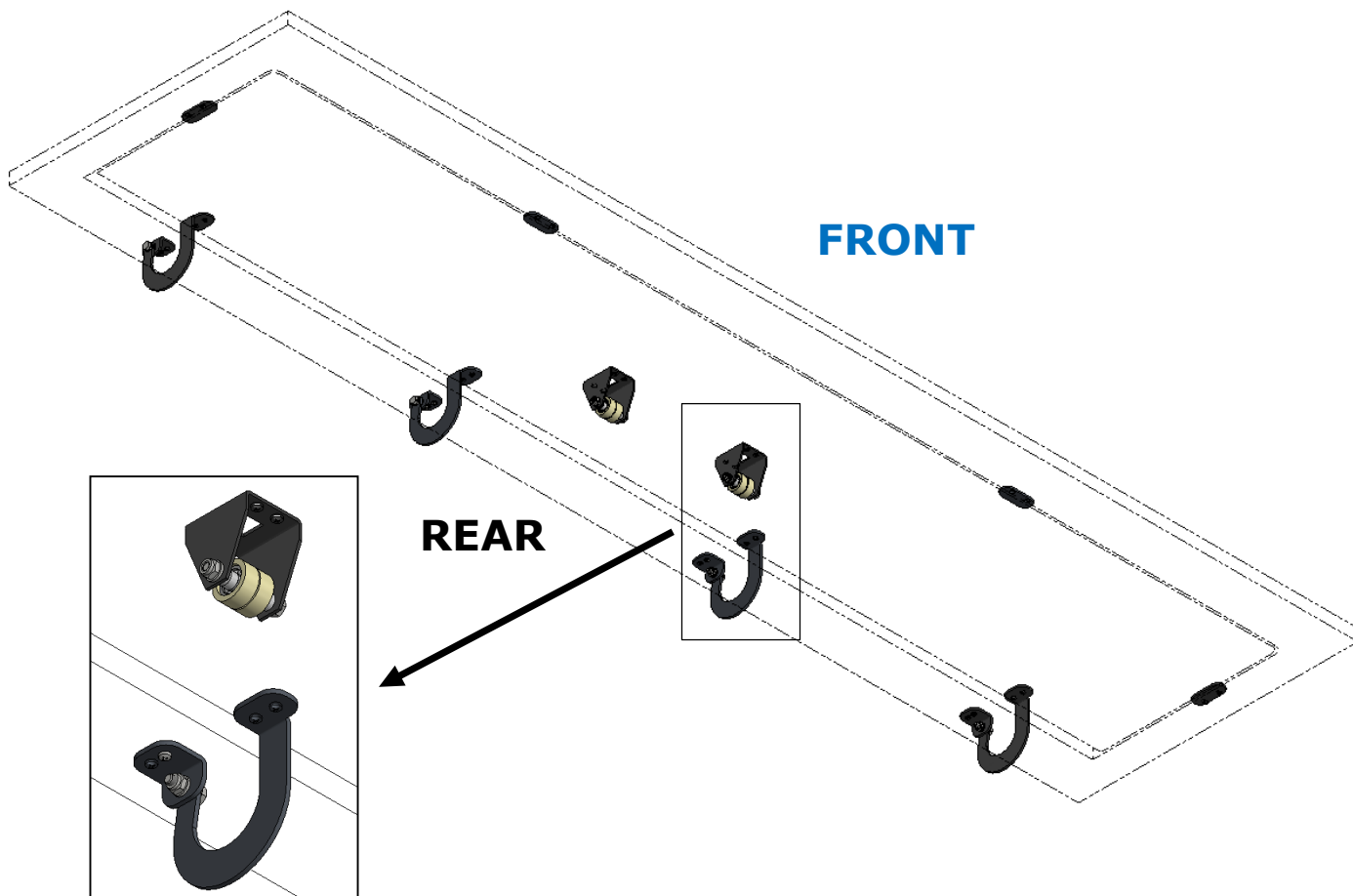
Copyright Audipack

MONITOR BRACKET INTERFACE

BEVESTIGINGSPATROON VOOR MONITORBEUGEL



Cabinet Kast



4x



690320/ 710180

Hinge

Scharnier

2x



620201

Guide wheel

Geleidingswiel

4x

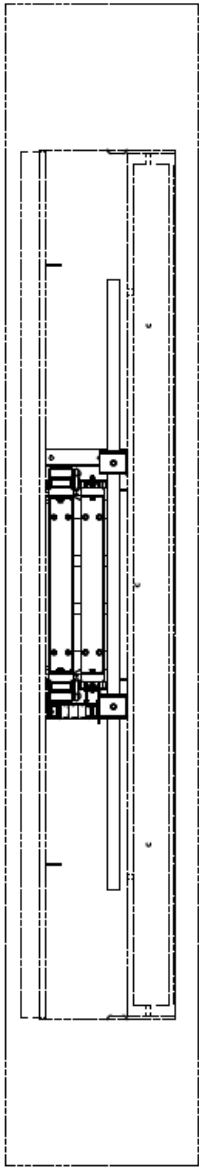


603266

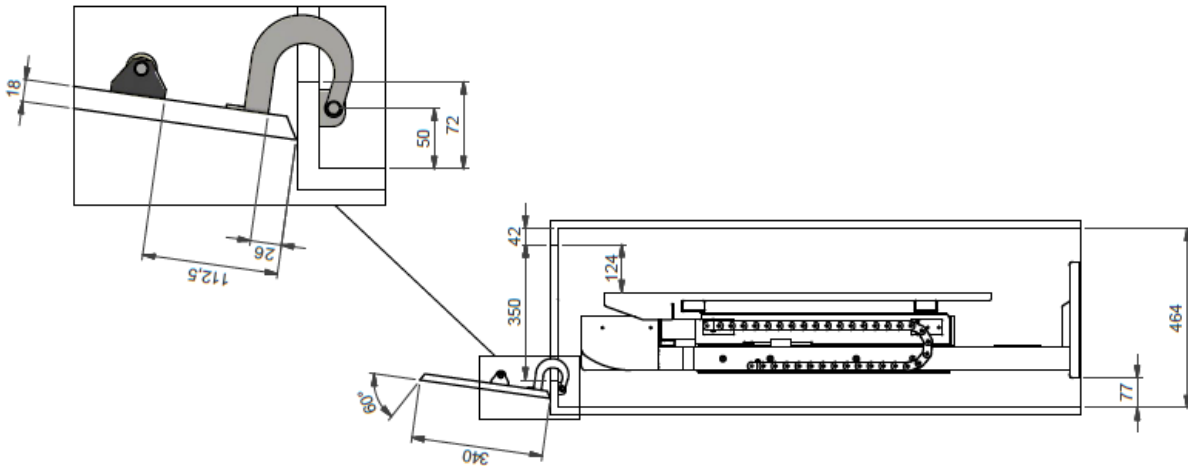
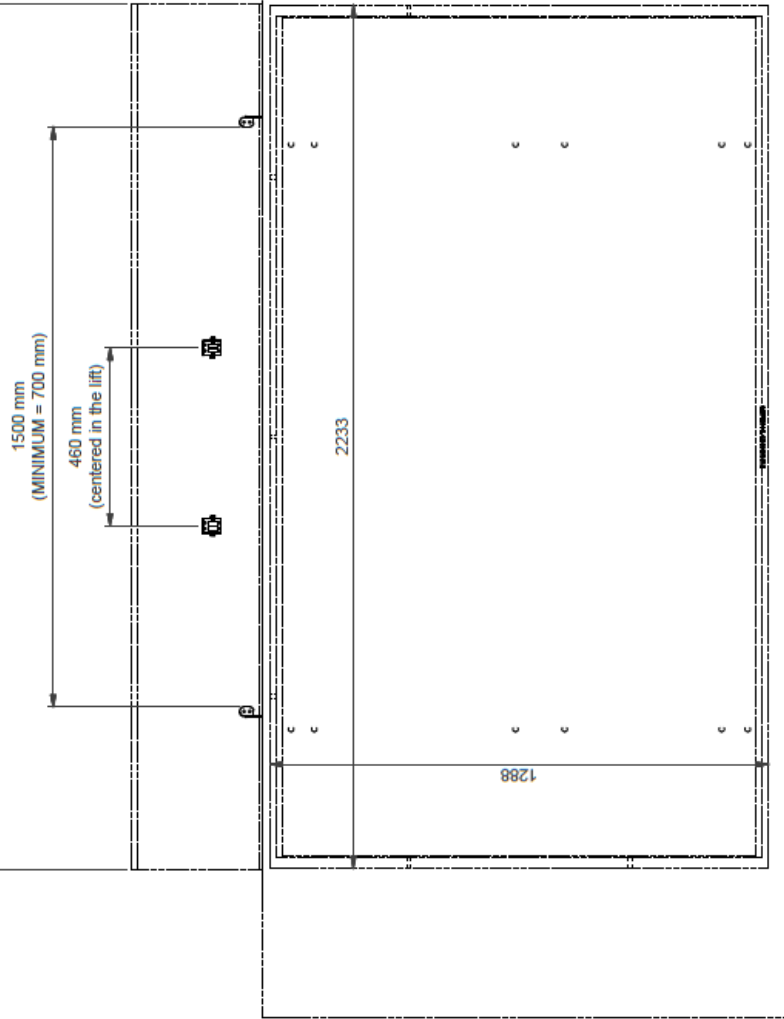
Panel stop

Paneel stop

See next page for dimensions
Zie volgende pagina voor afmetingen



MINIMUM WIDTH CABINET LID = MONITOR WIDTH + 20



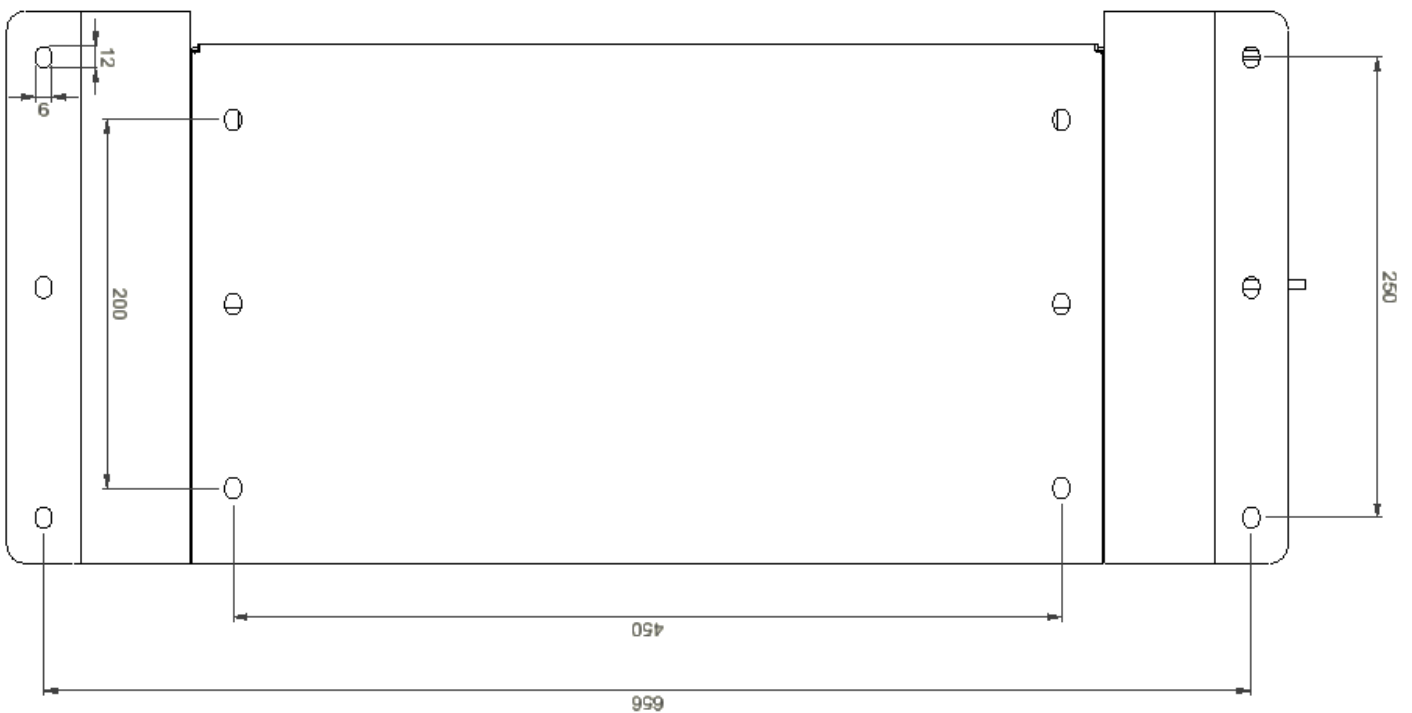
NOTE: All dimensions are ±..., in mm and subject to change



<p>© COPYRIGHT AUDIPACK This print and the information shown thereon, is the property of AUDIPACK. It may not be delivered to others nor reproduced for general circulation without the written consent of the AUDIPACK engineering department.</p>	<p>AUDIPACK Industriestraat 2-4 2751 GT Moerkappelle the Netherlands Tel: +31(0)796631671 Fax: +31(0)79663115 www.audipack.com</p>
<p>CABINET DIMENSIONS FPL-100E</p>	<p>100" FLAT PANEL POP-UP LIFT</p>

Dimensions are indications, not to be used for any preparations. No rights can be derived from the above dimensions.

INSTALLATION - DRILL PATTERN INSTALLATIE - BOORPATROON

FRONT



Concrete: Beton : Béton : Beton :		Wood : Holz : Bois : Hout :	
Min.4X	DIN 16168 – M6x....	Min.4X	DIN 571 – M6 x 4.6

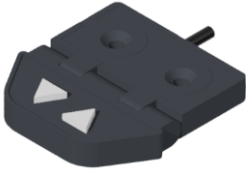
Copyright Audipack

Installing the FPL

Installeren van de FPL

UK: To control the lift system. The supplied wired remote switch.

NL: Voor het bedienen van het systeem kan de standaard schakelaar worden gebruikt.



460232
Wired remote switch
Handbediening

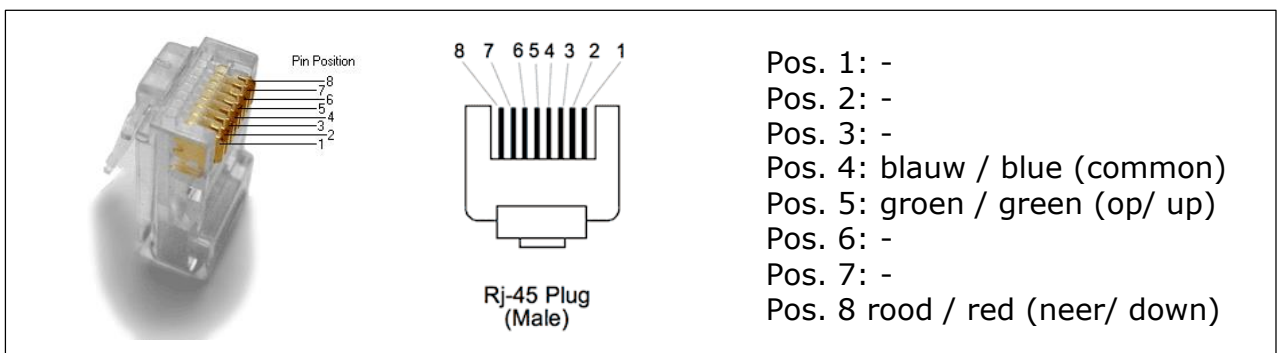
UK: When the system is used by an external switch or control system, use the below listed connections.

- Always use a potential free relay or contact closure for each direction.
- Switching delay between up and down at least 1 sec.

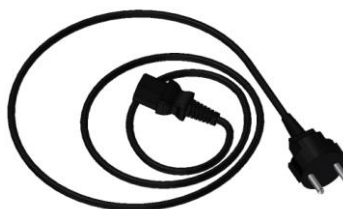
NL: Indien het systeem via een systeembesturing wordt bedient, gebruik dan de onderstaande aansluitingen.

- Gebruik voor elke richting een apart potentiaal vrij relais. Houdt een 1 sec. wachttijd aan tussen de bewegingen.
- Gebruik altijd alleen maar potentiaal vrije contacten

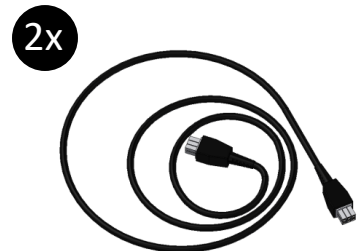
Gebruik onderstaande aansluitingen voor het aanhalen van een RJ45 connector



460349
Motor controller
Voeding

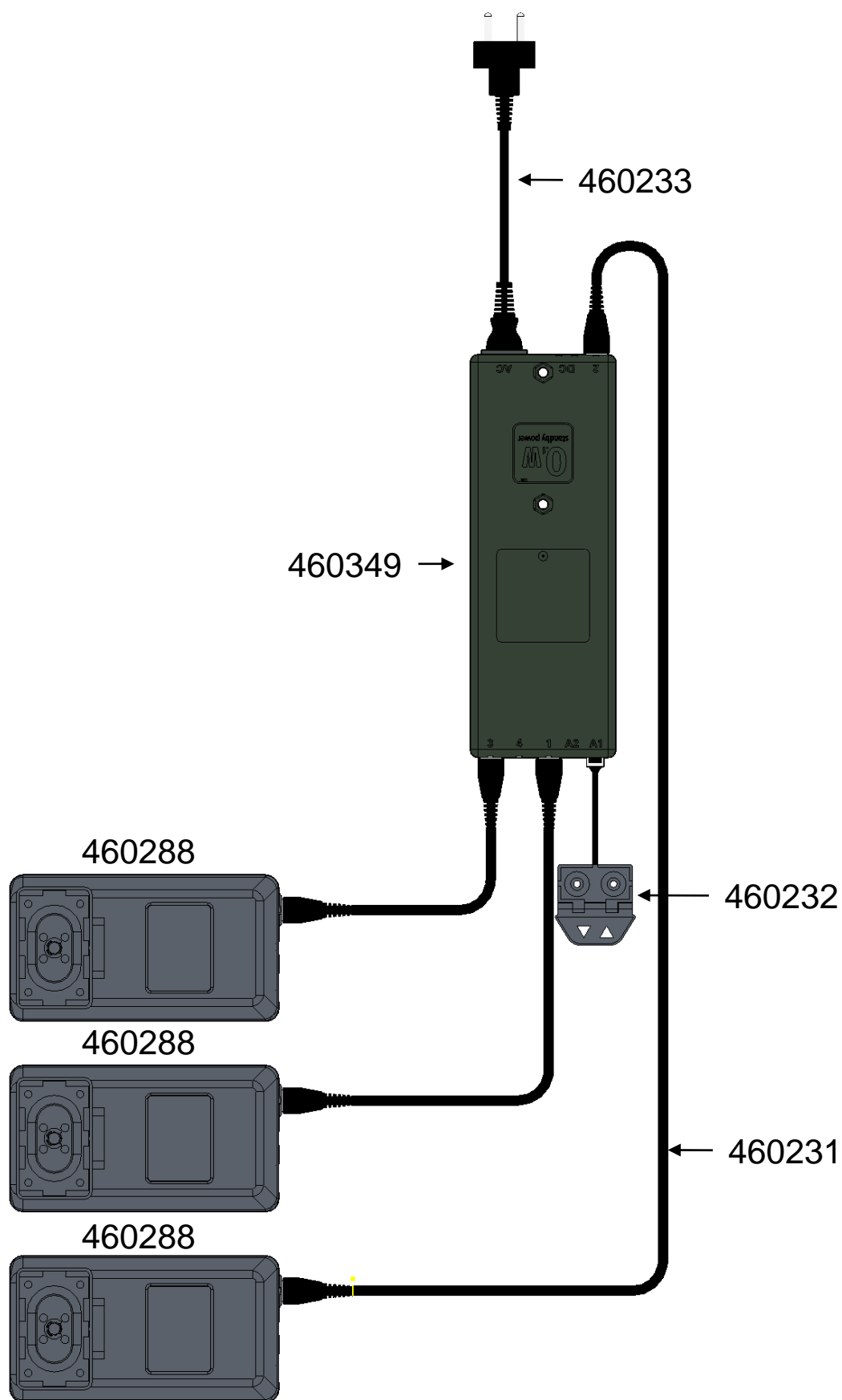


460233
Power cord CBD4
Netsnoer CBD4



460231
Motor cable DL4
Motorkabel DL4

AANSLUITSCHEMA KOLOMMEN COLUMNS CONNECTION DIAGRAM



Copyright Audipack

Optional wireless remote 460286

UK: Activate the reset key on the 460286 by using a pen or similar to keep the button pressed.



-Keeping the reset key activated; the RF handset must be activated by pressing a random key on the RF handset. The RF handset ID's are stored in the memory and at the same time, previous RF handset ID's are erased.

-After having activated the RF handset keys; the reset key must be released.

-If no RF handset keys are activated during the matching procedure; no changes are made in the ID memory of.

-Please be aware that other equipments (as e.g. doorbells), which use the 433MHz can be disturb the RF signal.

Every RF handset has it's own 32-bit unique address and the RF protocol contains a check sum which ensures that only the handset that have been activated during the learning process can be activate the system. No noise signal from other RF equipment can activate the system, but might prevent it from running depending on the signal strength of the noise signal.

The operation range for the HB10 is approx. 6m, but depending on the surroundings in where it is mounted it can be less. E.g. if the receiver is mounted in a cabinet along with other equipment.

Optionele draadloze afstandbediening 460286

NL: Activeer de reset knop op de 460286 met gebruik van een pen of gelijke om de knop ingedrukt te houden.



-Wanneer de reset knop ingedrukt is; dient de RF handset geactiveerd te worden doormiddel van het indrukken van een random knop op de RF handset. De ID's van de RF handset wordt opgeslagen in het geheugen en op hetzelfde moment worden oudere ID's gewist.

-Na het activeren van de RF handset knoppen dient de reset knop los gelaten te worden.

-Wanneer de RF handset knoppen niet geactiveerd zijn, zijn er geen veranderingen aangebracht het ID geheugen.

-Houd er rekening mee dat andere apparatuur (zoals o.a. deurbellen), welke 433 MHz gebruiken storing kunnen opleveren.

Elke RF handset heeft zijn eigen 32-bit adres en het RF protocol bevat een check die waarborgt dat alleen de handset die gereset is, geactiveerd kan worden door het systeem. Geen ruis signaal van andere RD apparatuur kan het systeem activeren, maar kan wel het signaal blokkeren afhankelijk van de sterkte van het signaal.

Het werkbereik van de HB10 is ongeveer 6m, maar afhankelijk van de ruimte kan dit minder zijn. Deze situatie kan voorkomen wanneer de ontvanger geplaatst is in een kast samen met andere apparatuur.

Audipack's general conditions of sales and delivery apply to all of Audipack's deliveries. These conditions can be downloaded from Audipack's website, www.audipack.com, or will be sent by post on request.

Audipack liefert ausschließlich unter die allgemeine Verkauf- und Lieferungsbedingungen von Audipack. Diese Bedingungen sind zum downloaden verfügbar auf die Webseite von Audipack, www.audipack.com, oder werden Ihnen auf Anfrage per Post gesendet.

Alle leveringen geschieden uitsluitend volgens de Algemene Verkoop- en Leveringsvoorwaarden van Audipack. Een afschrift hiervan kunt u downloaden van de website van Audipack, www.audipack.com, of wordt u op aanvraag gestuurd per post.

Les conditions de vente et de livraison de Audipack s'appliquent à tous les livraisons de Audipack. Cette conditions sont disponible sur le site internet de Audipack, www.audipack.com, où seront envoyé par poste sur demande.

AUDIPACK

Industriestraat 2-4
2751 GT Moerkapelle
the Netherlands

Tel: +31(0)795931671

Fax: +31(0)795933115

Email: audipack@audipack.com

www.audipack.com

Audipack reserves the right to make changes in specifications and other information contained in this document without prior written notice. The information provided herein is subject to change without notice. In no event shall Audipack be liable for any incidental, special, indirect, or consequential damages whatsoever, including but not limited to lost profits, arising out of or related to this manual or the information contained herein, even if Audipack has been advised of, known, or should have known, the possibility of such damages.

Copyright Audipack