

Ceiling to floor column OMN

Installation manual
Montage handleiding



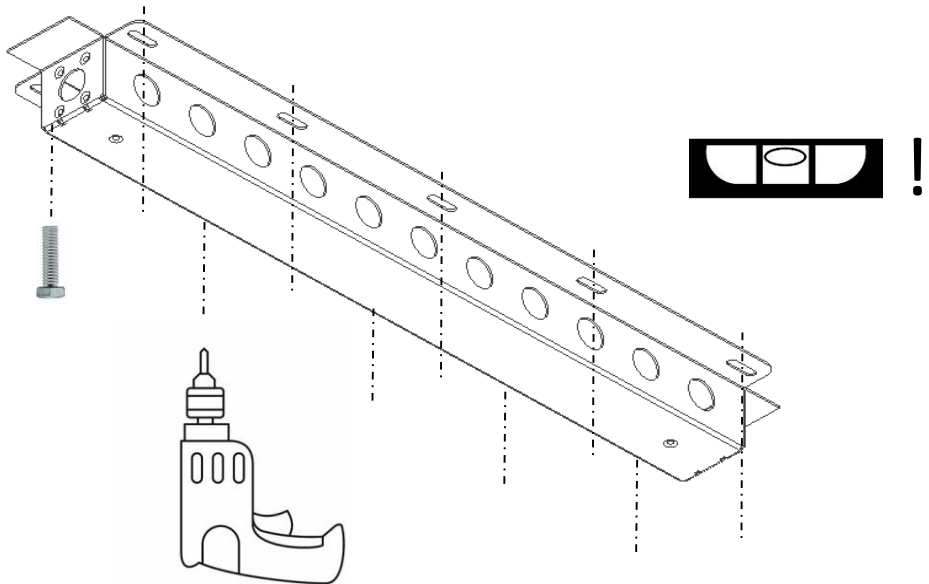
1.

EN.

Mount the bracket using the provided mounting holes. (Fastening materials not included)

NL.

Monteer de beugel. (Bevestiging materiaal niet inbegrepen)



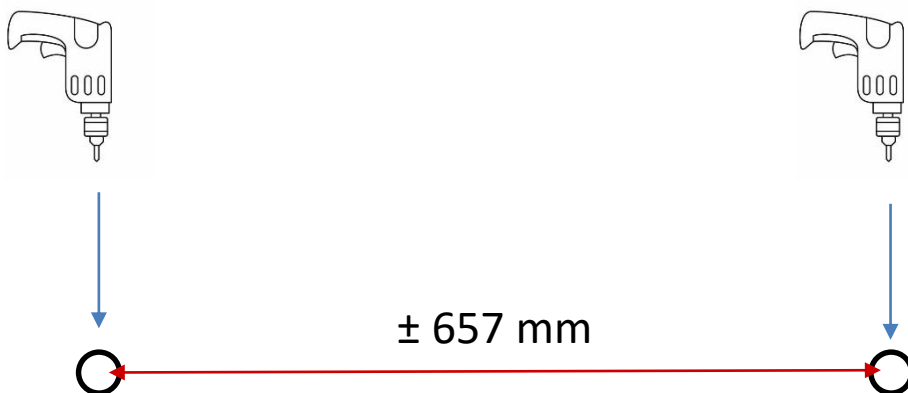
2.

EN.

Mark position of floor bracket and drill hole. (2x)

NL.

Teken de positie van de vloerbeugel af en boor de gaten. (2x)



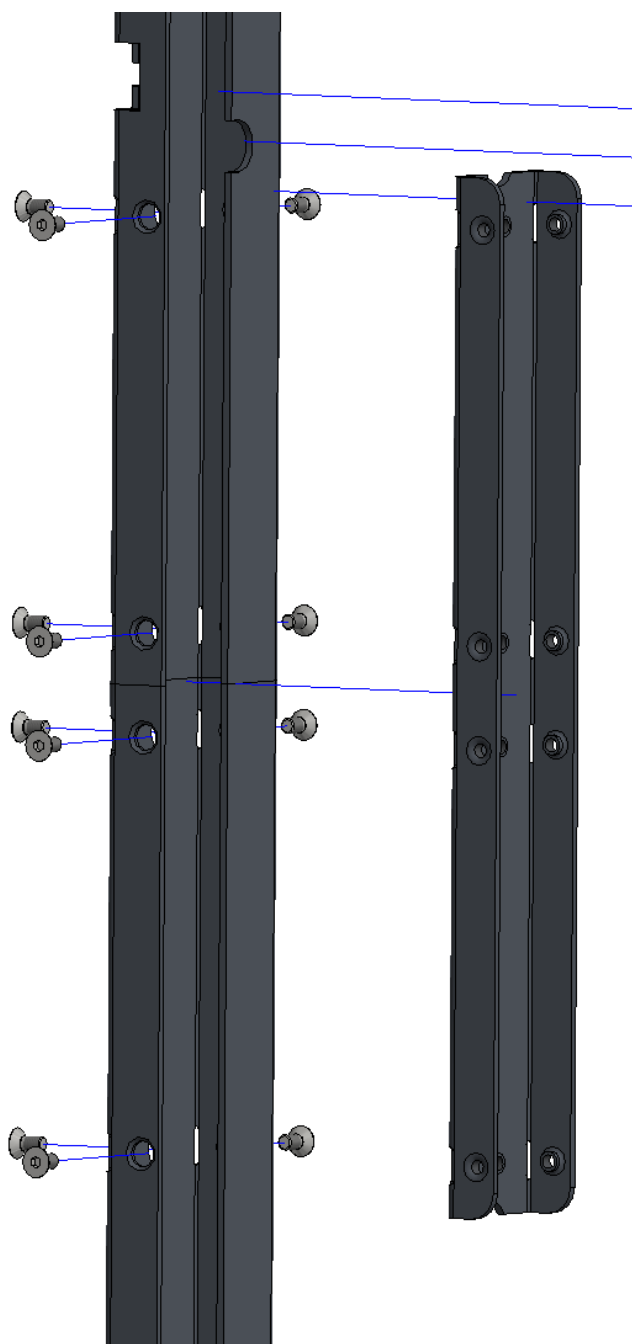
3. (Optional)

EN.

Assemble the side beams. (2x)
(Fastening materials included)

NL.

Stel de zijstijlen samen. (2x)
(Bevestiging materiaal inbegrepen)



4.

EN.

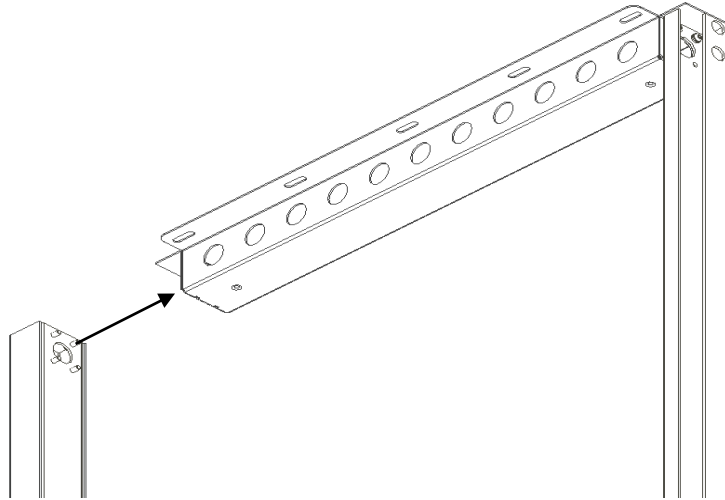
Insert floor mount in side beams. (2x)

Mount the side beams to the ceiling bracket. (Fastening materials included)

NL.

Plaats vloersteunen in zijstijlen. (2x)

Monteer zijstijlen aan de plafon beugel. (Bevestiging materiaal inbegrepen)



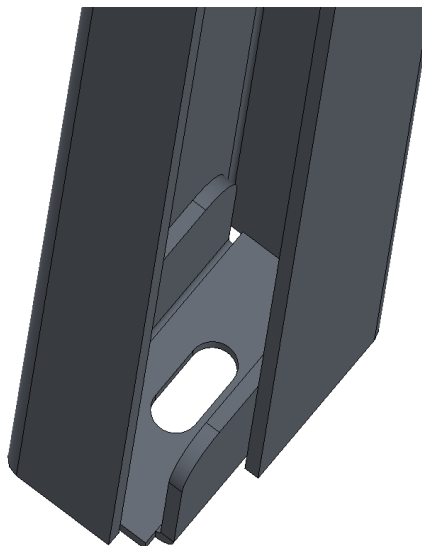
5.

EN.

Bolt floor mount to floor. (Fastening materials not included)

NL.

Bevestig vloerplaat aan de vloer. (Bevestiging materiaal niet inbegrepen)



6.

EN.

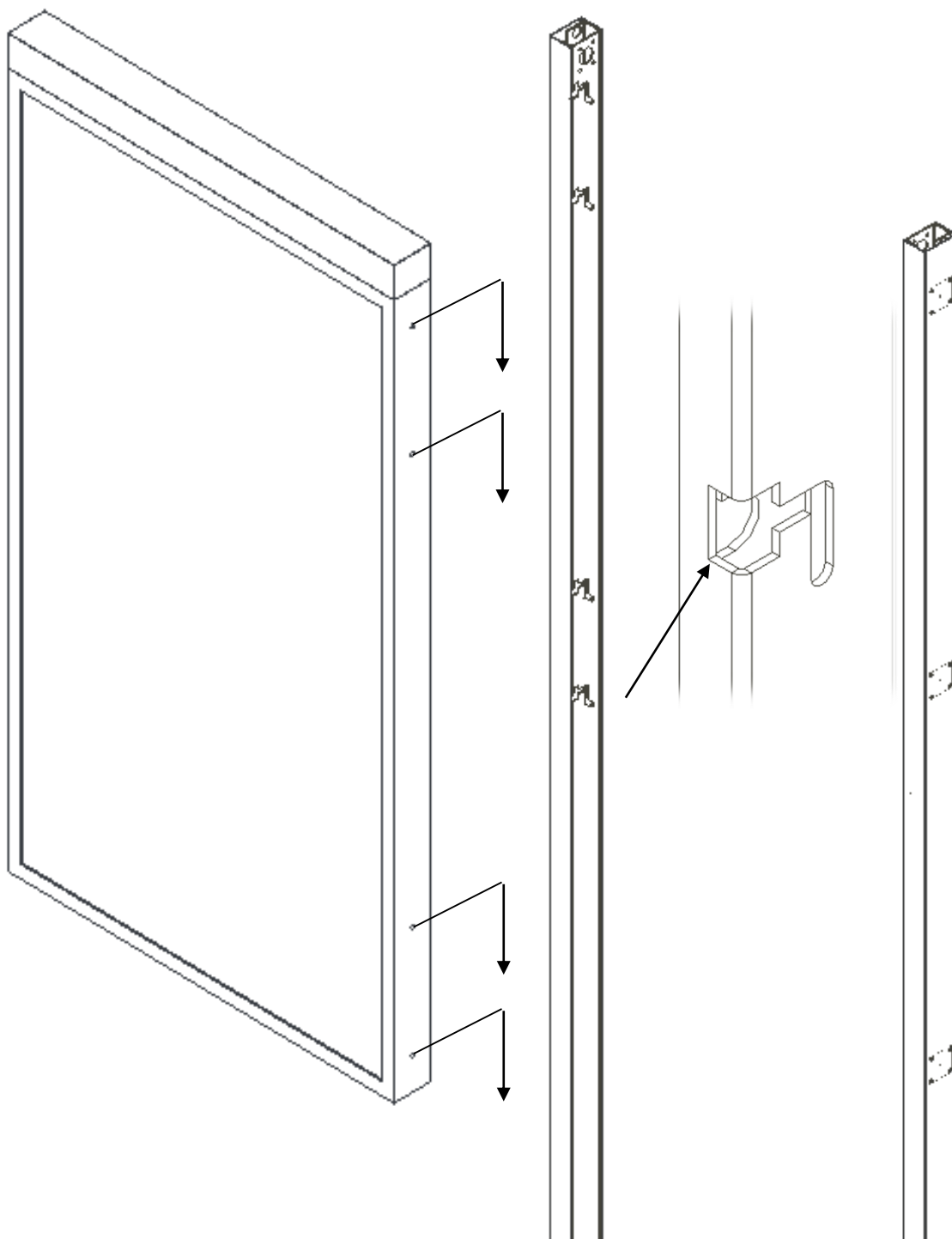
Place mounting bolts in screen (8x)

Mount the screen as illustrated and tighten bolts

NL.

Monteer montage bouten in scherm (8x)

Monteer het scherm, draai de bouten hand vast.



7.

EN.

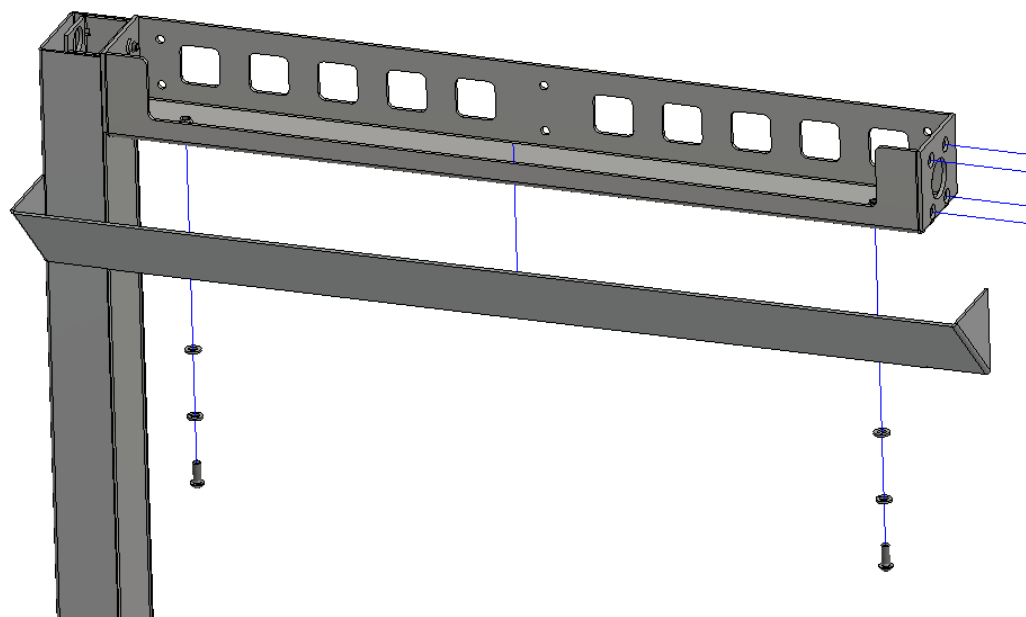
Place covers at ceiling. (mounting materials included)

Place covers at sides

NL.

Bevestig cover aan plafon steun. (Bevestiging materiaal inbegrepen)

Plaats covers aan beide zijdes.



Audipack's general conditions of sales and delivery apply to all of Audipack's deliveries. These conditions can be downloaded from Audipack's website, www.audipack.com, or will be sent by post on request.

Audipack liefert ausschließlich unter die allgemeine Verkauf- und Lieferungsbedingungen von Audipack. Diese Bedingungen sind zum downloaden verfügbar auf die Webseite von Audipack, www.audipack.com, oder werden Ihnen auf Anfrage per Post gesendet.

Alle leveringen geschieden uitsluitend volgens de Algemene Verkoop- en Leveringsvoorwaarden van Audipack. Een afschrift hiervan kunt u downloaden van de website van Audipack, www.audipack.com, of wordt u op aanvraag gestuurd per post.

Les conditions de vente et de livraison de Audipack s'appliquent à tous les livraisons de Audipack. Cette conditions sont disponible sur le site internet de Audipack, www.audipack.com, où seront envoyé par poste sur demande.

AUDIPACK
Industriestraat 2-4
2751 GT Moerkapelle
The Netherlands

Tel: +31(0)795931671

Fax: +31(0)795933115

Email: audipack@audipack.com

www.audipack.com

Audipack reserves the right to make changes in specifications and other information contained in this document without prior written notice. The information provided herein is subject to change without notice. In no event shall Audipack be liable for any incidental, special, indirect, or consequential damages whatsoever, including but not limited to lost profits, arising out of or related to this manual or the information contained herein, even if Audipack has been advised of, known, or should have known, the possibility of such damages.