

UTC-HDI500TB

Installation manual
Montage handleiding

Telescopic tube 700-1500 mm

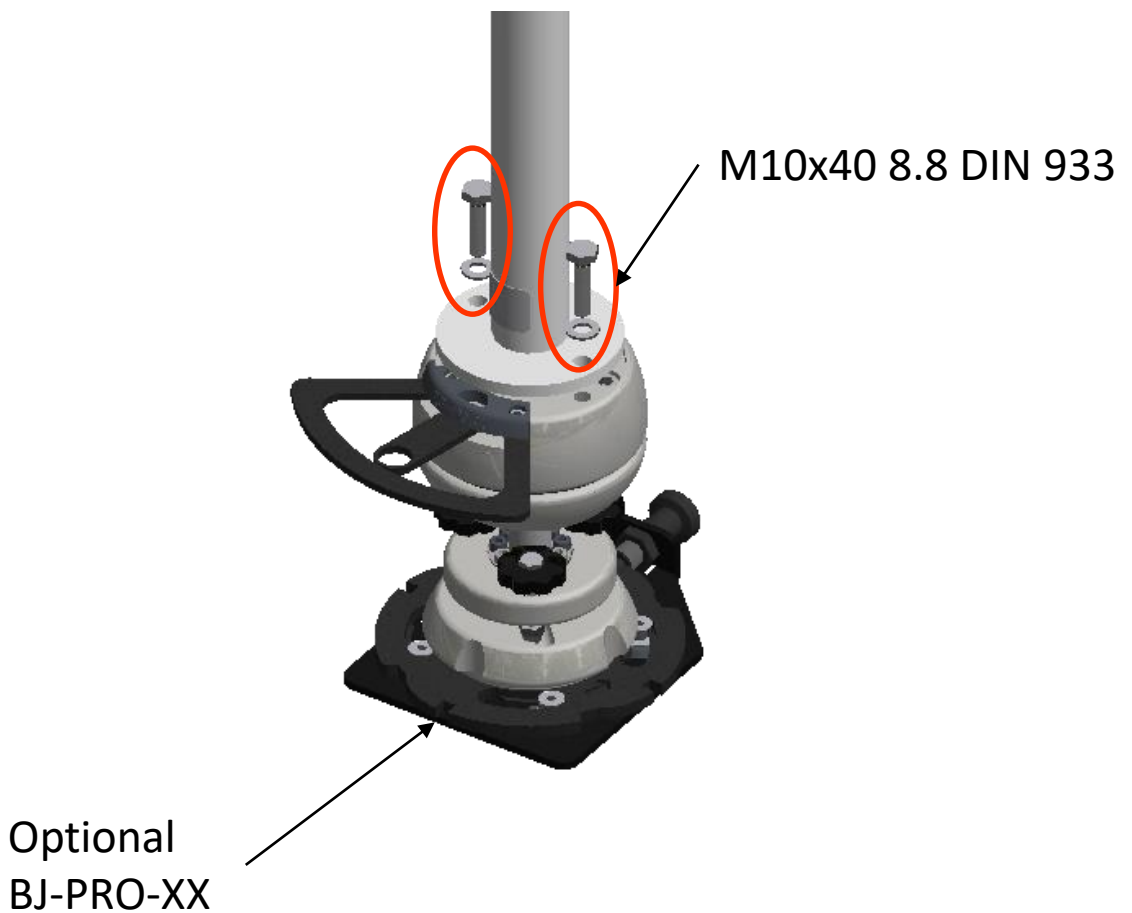


EN.

When the tube set is used in combination with the BJ-PRO, remove the top part of the BJ-PRO and install the tube set using the correct mounting materials.

NL.

Indien de buizenset gebruikt wordt met de BJ-PRO, demonteer het bovengedeelte van de kogelset en monteer de buizenset met de daarvoor bestemde montagebouten. Pak de BJ-PRO-xx erbij. Voor gebruik en installatie van BJ-PRO-xx, zie handleiding BJ-PRO-xx.



EN.

To adjust the height follow the following steps.

Step 1 : Unscrew the grip handle.

Step 2 : Pull the clamping piece out of the tubes. Position the holes of the tubes at the desired height.

To secure the pipes again, follow the steps in reverse.

NL.

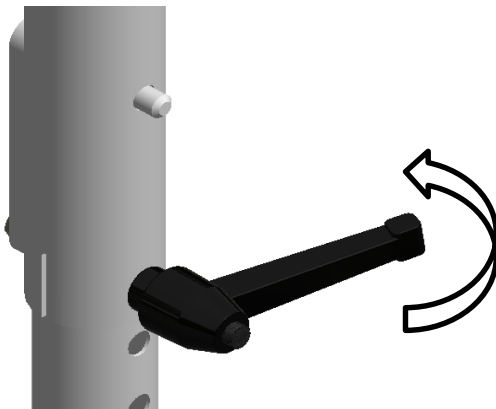
Voor het verstellen van de hoogte volg de volgende stappen.

Stap 1 : Draai de hendel los

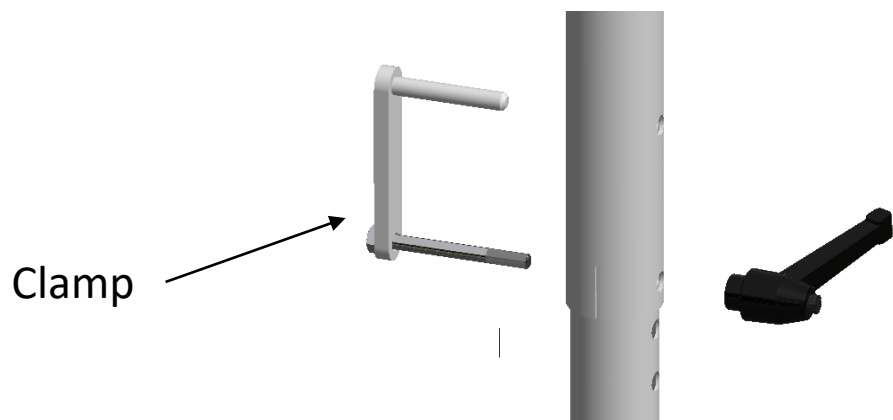
Stap 2 : Trek het klemstuk uit de buizenset. Positioneer de gaten van de buizen op de gewenste hoogte.

Om de buizen weer te borgen, volg de stappen omgekeerd.

Stap/step : 1



Stap/step : 2

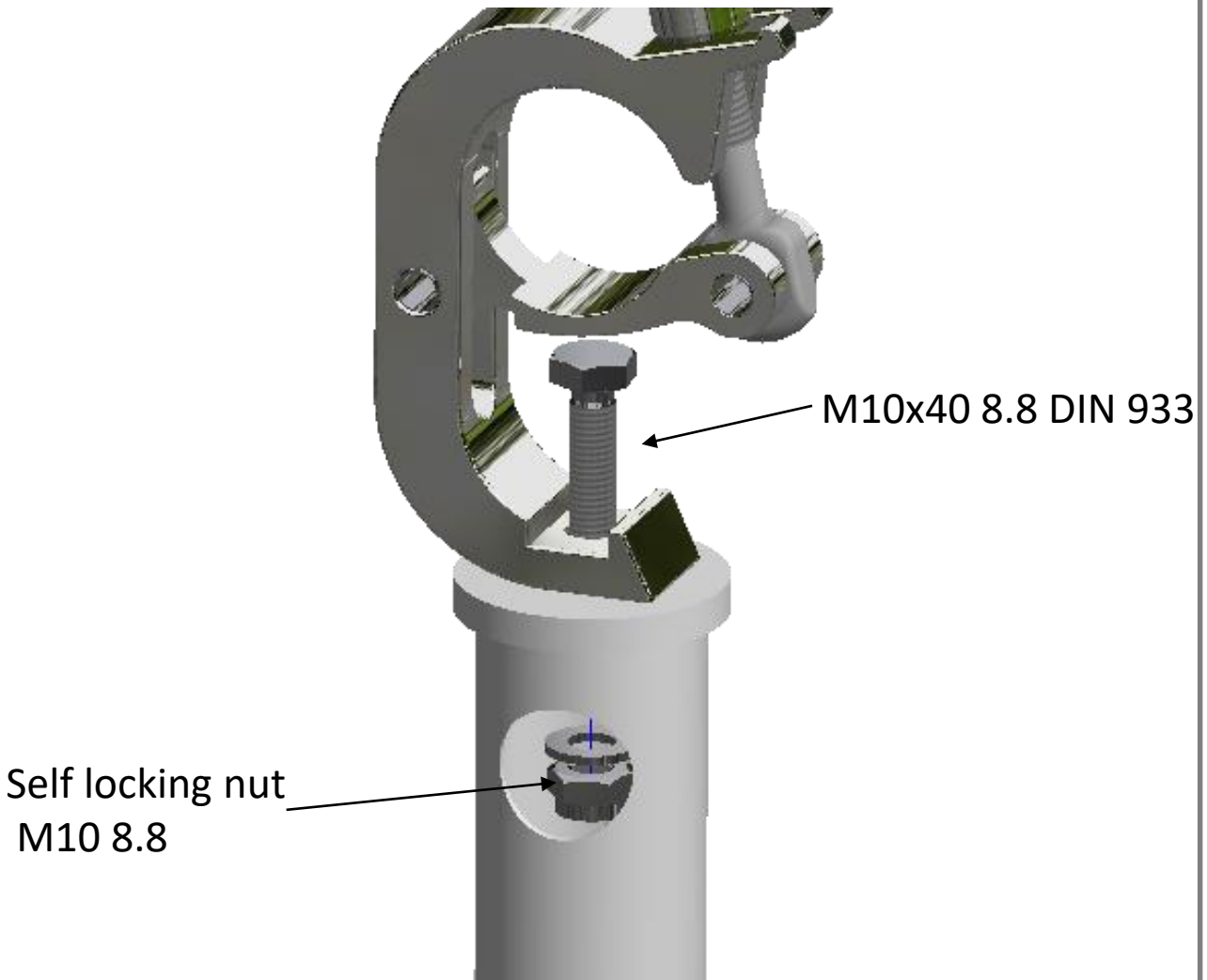


EN.

To remove the Truss hook. Remove the nut and washer, inside the tube. Then pull the hex bolt out of the Truss hook. To attach the Truss hook. Insert the hexagonal bolt through the Truss hook, then attach the nut and washer. Always replace the self locking nut for a new one after removing.

NL.

Om de Truss haak te verwijderen. Verwijder de moer en ring, binnen in de buis. Trek hierna de zeskantbout uit de Truss haak. Voor het bevestigen van de Truss haak. Steek de zeskantbout door de Truss haak, bevestig hierna de moer en ring. Vervang altijd de zelfborgende moer voor een nieuwe na demontage!



Specificaties/Specifications:

EN.

Maximum load: 200 kg
Standard suitable for 50 mm truss mounting
Telescopically adjustable
BJ-PRO ball-joint is optional

NL.

Maximale belasting: 200 kg
Standaard geschikt voor 50 mm truss montage
Telescopisch verstelbaar
BJ-PRO kogelset is optioneel

Audipack's general conditions of sales and delivery apply to all of Audipack's deliveries. These conditions can be downloaded from Audipack's website, www.audipack.com, or will be sent by post on request.

Audipack liefert ausschließlich unter die allgemeine Verkauf- und Lieferungsbedingungen von Audipack. Diese Bedingungen sind zum downloaden verfügbar auf die Webseite von Audipack, www.audipack.com, oder werden Ihnen auf Anfrage per Post gesendet.

Alle leveringen geschieden uitsluitend volgens de Algemene Verkoop- en Leveringsvoorwaarden van Audipack. Een afschrift hiervan kunt u downloaden van de website van Audipack, www.audipack.com, of wordt u op aanvraag gestuurd per post.

Les conditions de vente et de livraison de Audipack s'appliquent à tous les livraisons de Audipack. Cette conditions sont disponible sur le site internet de Audipack, www.audipack.com, où seront envoyé par poste sur demande.

**AUDIPACK
Industriestraat 2-4
2751 GT Moerkapelle
The Netherlands**

Tel: +31(0)795931671

Fax: +31(0)795933115

Email: audipack@audipack.com

www.audipack.com

Audipack reserves the right to make changes in specifications and other information contained in this document without prior written notice. The information provided herein is subject to change without notice. In no event shall Audipack be liable for any incidental, special, indirect, or consequential damages whatsoever, including but not limited to lost profits, arising out of or related to this manual or the information contained herein, even if Audipack has been advised of, known, or should have known, the possibility of such damages.