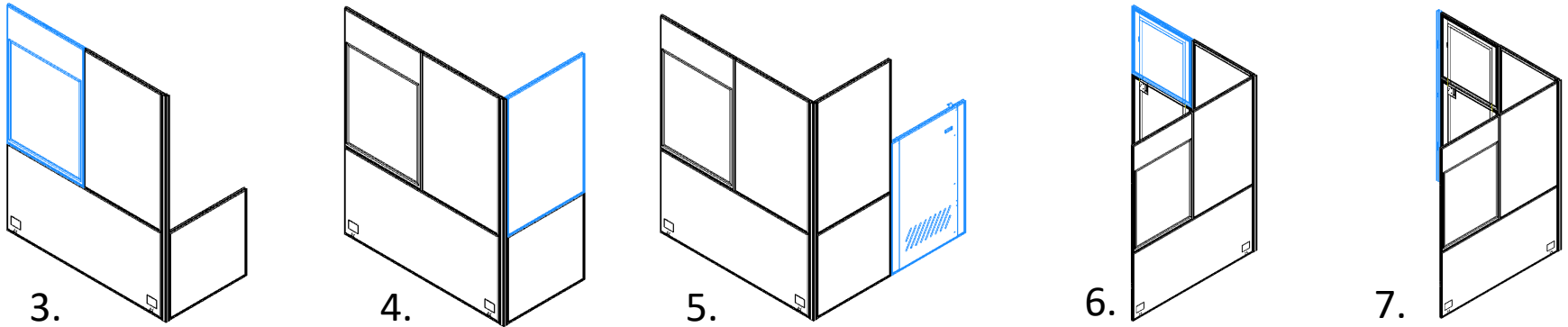
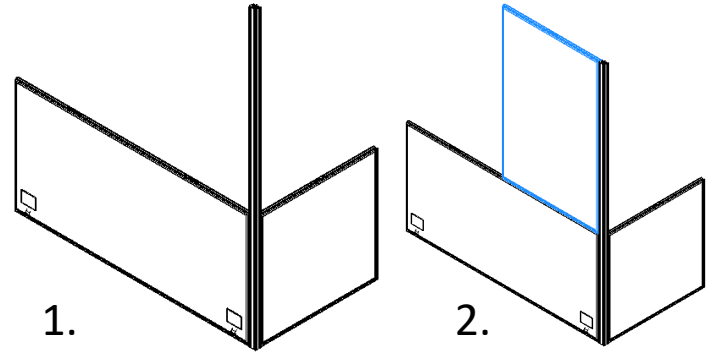


Silent 9700 assembly

Assemble with locks 50%; at final assembly secure to 80%.

Assembleer met de sluitingen op 50%, na volledige montage sloten natrekken tot 80%

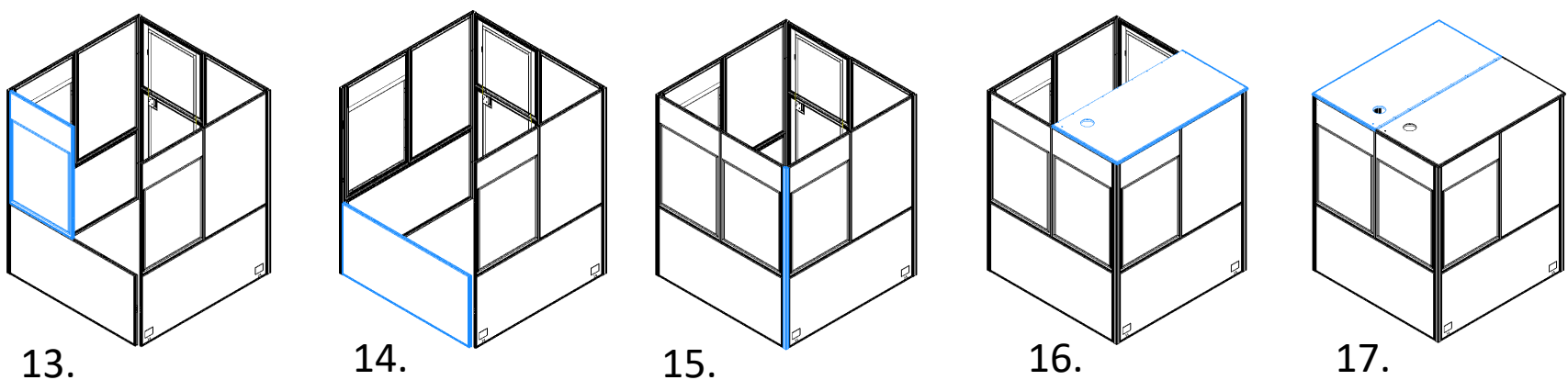
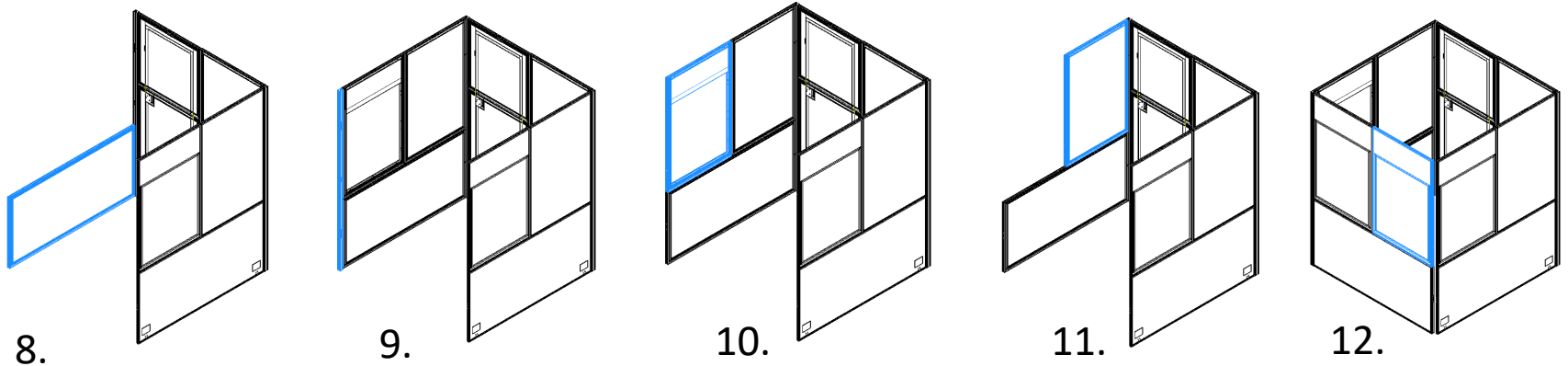
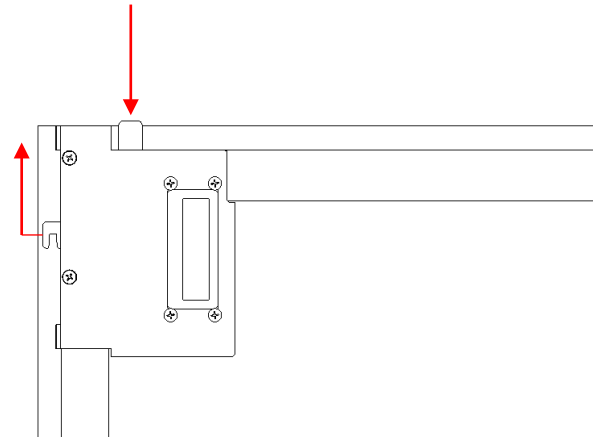
Assemblage de panneau silencieux 9700.
Assembler avec des serrures 50 % ; lors de l'assemblage final sécurisé à 80%.



Door lock will release when top door is placed.

Het deurslot wordt vrijgegeven wanneer de bovenste deur wordt geplaatst

Le verrou de la porte se libère lorsque la porte supérieure est placée



Silent 9700 assembly

Place ventilation units on the roof.

Connect light & ventilation with black DC cables. Use the 3-way connector only for the LED lights (the 3rd is for a 3-person booth).

Plaats de ventilator units op het dak.

Verbind de LED en ventilatie met de DC kabels.

Gebruik de splitter alleen voor de LED verlichting (de 3^e is voor een 3-persoonsuitvoering).

Placez les unités de ventilation sur le toit.

Connectez la LED et la ventilation avec les câbles DC.

Utilisez uniquement le répartiteur pour l'éclairage LED (le 3^{ème} est pour une version 3 personnes).

