

# VWMS video wall mounting solution

**Mounting instructions**

**Montagehandleiding**

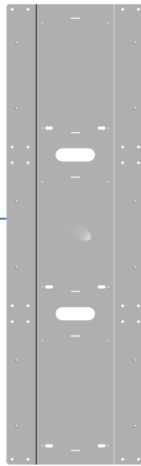
**Montageanleitung**



**Audipack®**

*It's great to have solutions...*

Scope of delivery  
Leveringsomvang  
Lieferumfang



Optional



Or  
Of  
oder



Optional  
(manual version only)



Tools for installation.  
Gereedschap voor installatie  
Werkzeug für installation



4 mm



1 mtr



10 mm



2 mtr

## **1. Tips and tricks**

### **Tips und tricks**

#### **English**

*Installing with the back plates installes quicker then installing separate mounting heads.*

*With a 5 x 5 solution simply use 3 x BP-3 and 3 x BP2 stacked on each other.*

*Always start from the middle of the configuration when starting your installation.*

*Use a cross wire laser with auto levelling to line out all back plates; that safes a lot of measuring.*

*Keep in mind that the connection cables to the monitors must have an extra additional length to provide horizontal travel!*

#### **Nederlands**

*Installeren met de BP wandplaten gaat de installatie sneller en eenvoudiger dan met losse montagekoppen.*

*Bij het installeren van een 5x5 opstelling maakt u gebruik van 5 x BP-3 en daarboven 5 x BP-2 wandplaten.*

*Start altijd in het midden van de configuratie en werk van binnen uit naar buiten; daarmee behoudt u eenvoudiger een waterpas situatie.*

*Maak gebruik van een zelfstellende kruislaser om uw systeem te installeren; dat scheelt een hoop meetwerk.*

*Zorg ervoor dat de onderlinge monitorbekabeling voldoende lengte heeft om een beeldscherm ook naar voren te kunnen laten bewegen!*

#### **Deutsch**

*Installieren mit den BP wandplatten installiert schneller den nur separate montagekopfen benutzen.*

*Mit einen 5x5 konfiguration benutzen Sie einfach 5 x BP-3 und da oben 5 x BP-2 Montageplatten.*

*Fangen Sie immer an ins mitte von der Wand, und bau weiter aus nach links und rechts.  
So bleibt der konfiguration einfacher wagerecht.*

*Butzen Sie ein kreizlaser für einfacher messen und installieren.*

*Sorgen Sie dafür das der Monitorverkabelung extra lang ist sodass der Monitor nach vorne bewegen kann.*

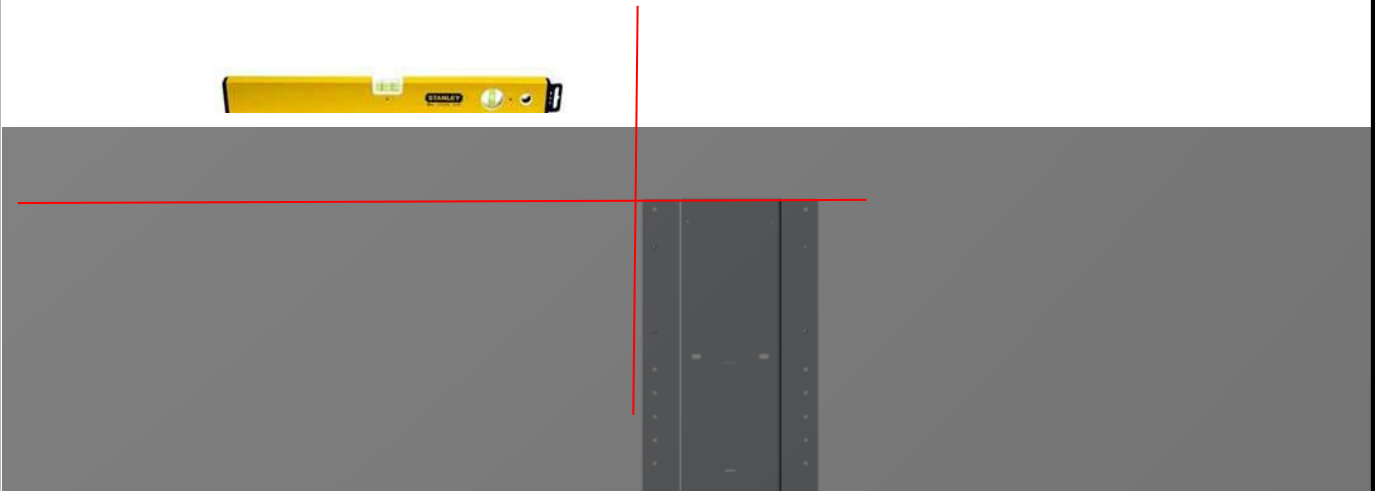
#### **Audipack**

+31 79 5931671

audipack@audipack.com

## 1. Determining and positioning the first back plate (BP) Het bepalen en plaatsen van de eerste wandplaat (BP) Platzieren und installieren von der erste wand platte (BP)

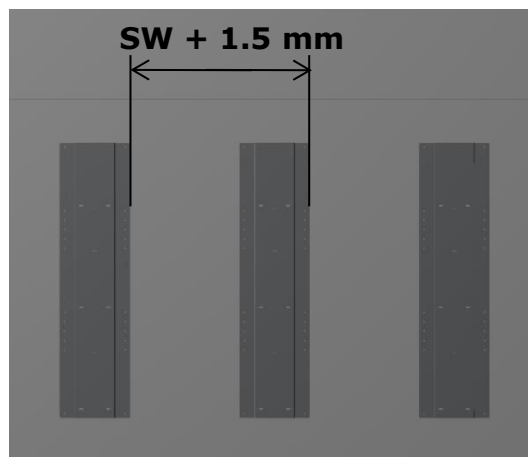
- Install the first (middle) back plate to the wall, install it level!
- Installeer de eerste (middelste) wandplaat aan de wand, installeer het strikt waterpas!
- Instalieren Sie den erste wandmontageplatte gegen den Mauer, installieren Sie wagerecht!



## 2.

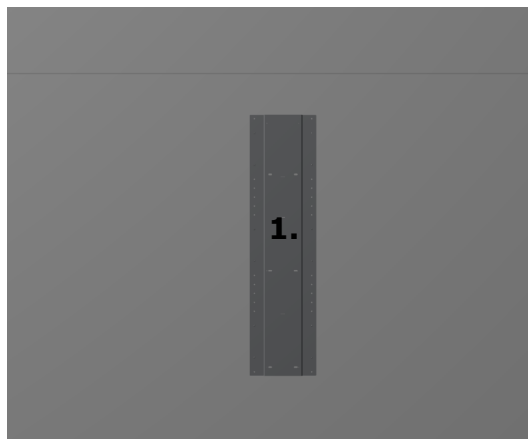
- After the first installed back plate, install the second one (left or right) on the below calculated distance.
- Installeer vervolgens de volgende linker of rechter wandplaat aan de wand volgens de onderstaande rekenformule
- Instalieren Sie den zweiten wandplatte volgens den untere berechnung.

Screen width + 1.5 mm  
Schermbreedte + 1.5 mm  
Bildschirmbreite + 1.5 mm

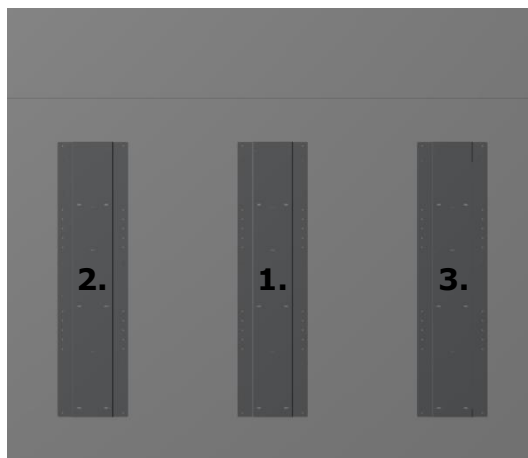


**3. Installation sequence of the back plates and mounting heads.**  
**Installatievolgorde van de wandplaten en montagekoppen.**  
**Rangordnung von den wandplatten und montagekopfen.**

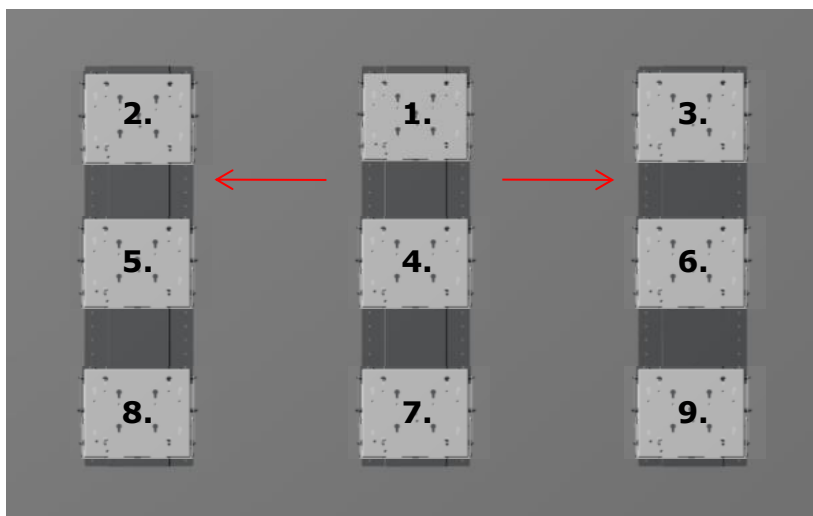
1.



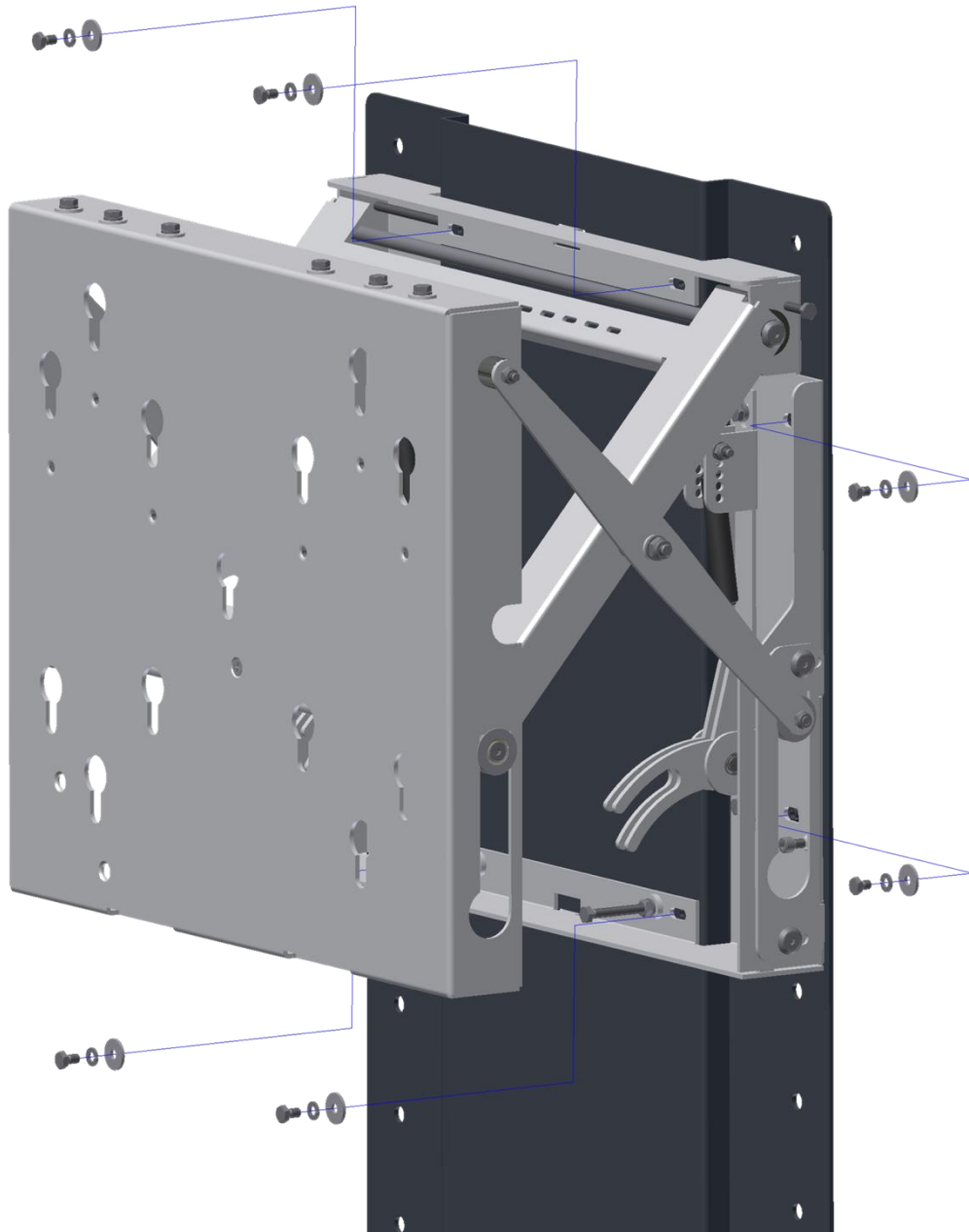
2.



3.



**4. Installing the mounting head**  
**Het installeren van de montagekeoppen**  
**Installieren von der Montagekopfen**



## IMPORTANT:

Depending on the strength and depth of the monitor the retraction force needs to be modified. For thin narrow bezel monitor decrease the spring force by setting the attachment to a different position.

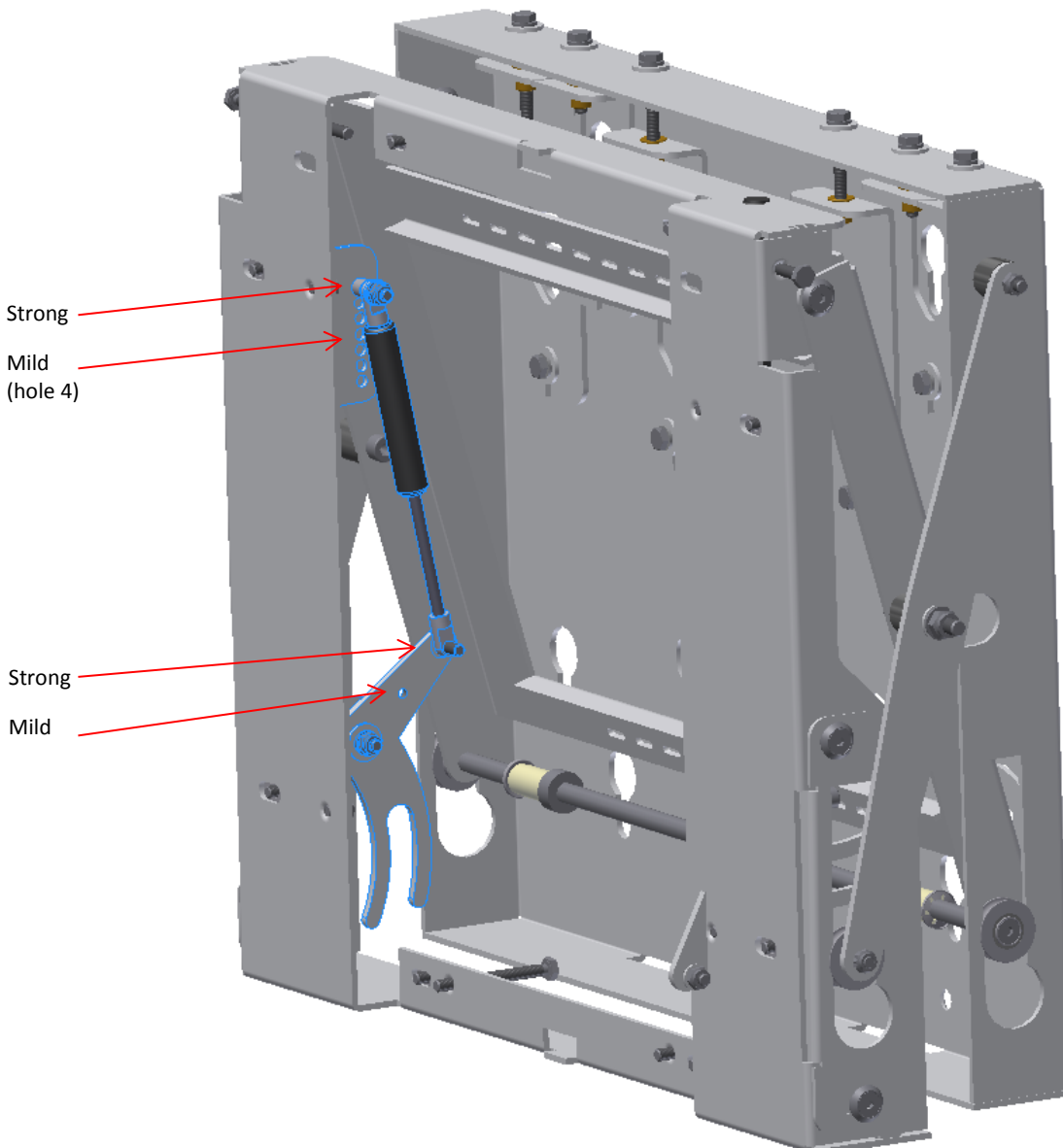
Always change 2 settings per spring!

Afhankelijk van het gewicht en sterkte van het beeldscherm dient de veerkracht de kop aangepast te worden. Zorg altijd dat de veer op de 2 juiste posities wordt gemonteerd.

Abhängig das Monitor Gewicht bitte ändern Sie den Federn Position für das anpassen von den Federnkraft. Immer 2 Positionen ändern.

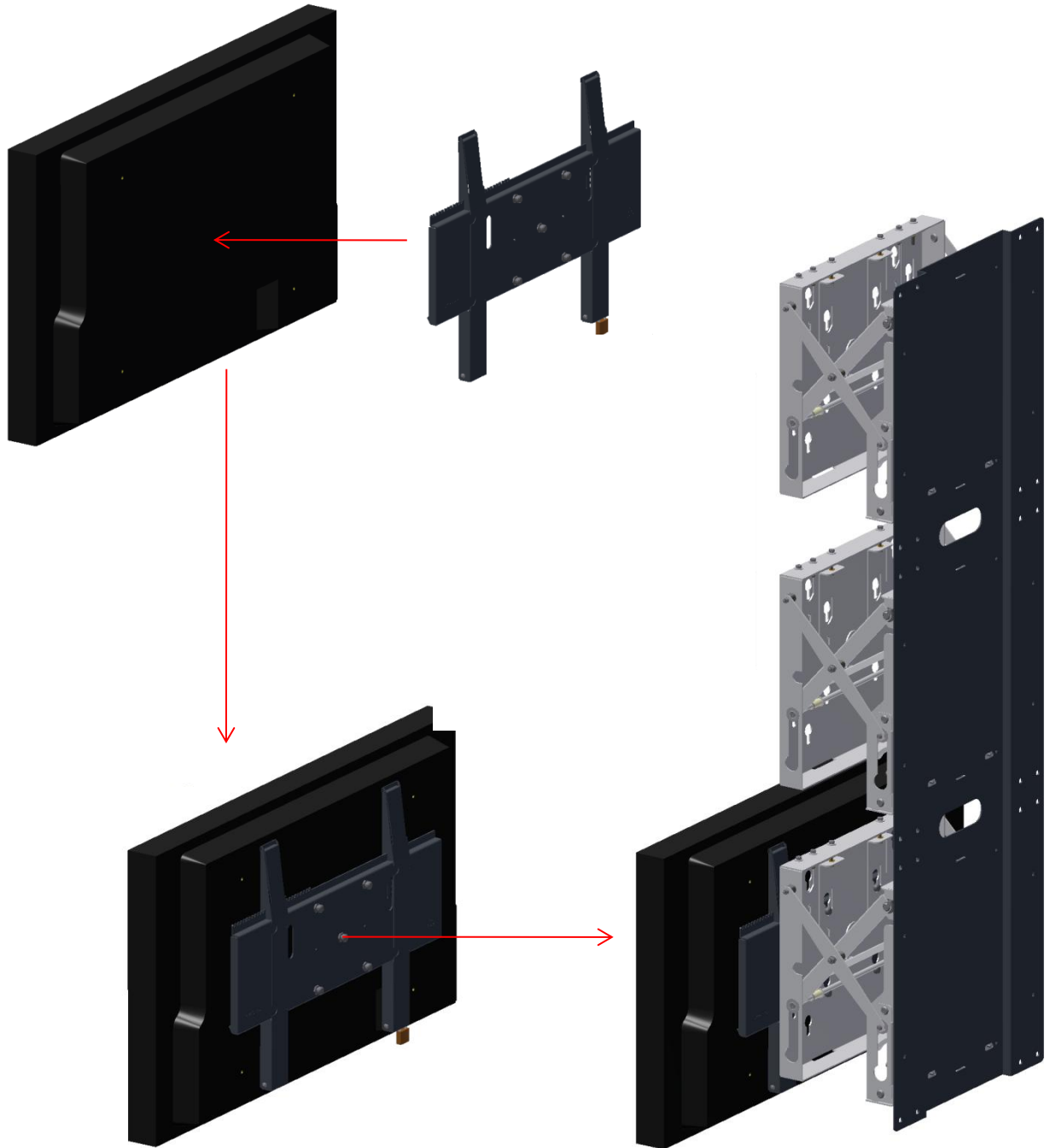
Monitors 20 to 35 Kg select "mild"

Heavier monitor select "strong"





**4. Installing the monitors to the mounting head**  
**Het installeren van de montagekoppen**  
**Installieren von der Montagekopfen**



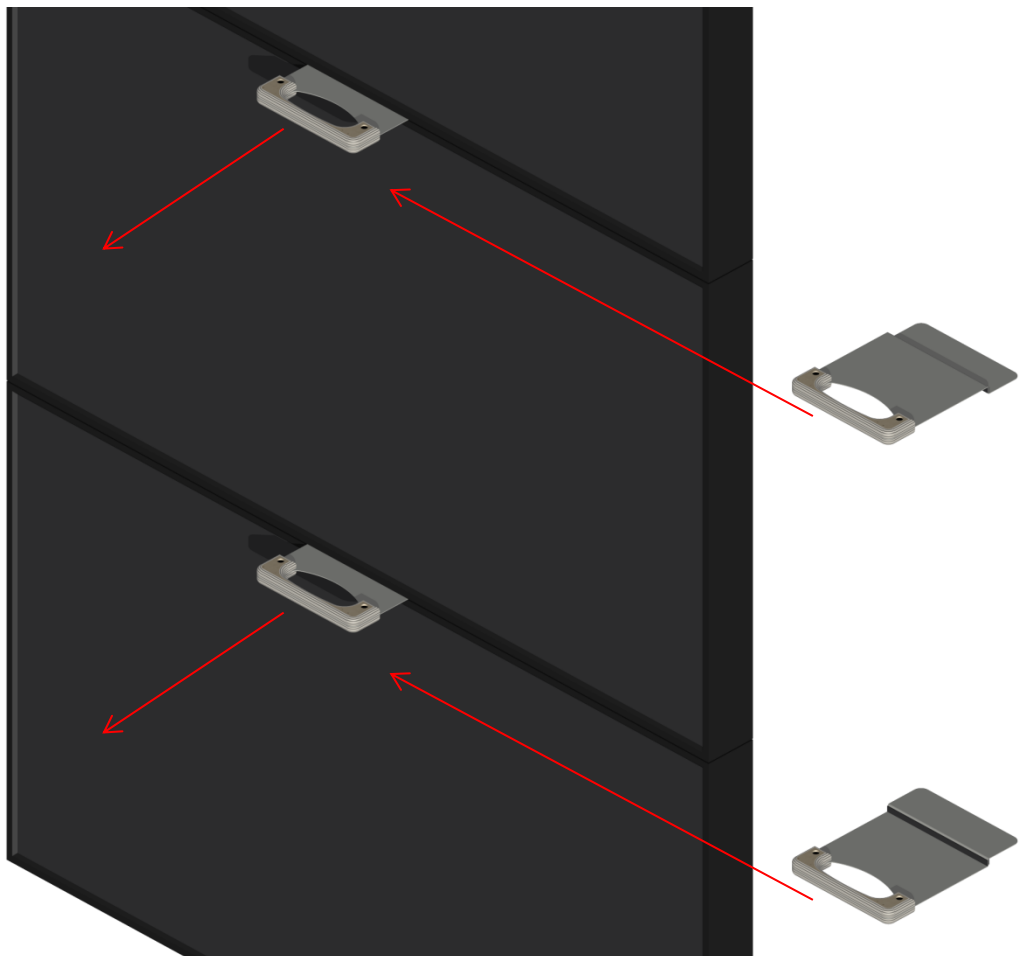
#### 4. Pulling out a monitor from the wall Een monitor uit de wand naar voren bewegen Einen Monitor von der Wand ausziehen

Use the Audipack grip for proper accessing the monitors.

Slide sideways the grip between the monitors and pull out gently the monitor forward

Schuif de speciale Audipack handgrepen tussen de beeldschermen en trek rustig gelijktijdig beide handgrepen naar buiten.

Schieben Sie den Audipack Handgriffe schwischen den Monitoren und ziehen Sie leise an beide Handgriffe.



## 5. Connecting the electric mounting head (VWM-1HE)

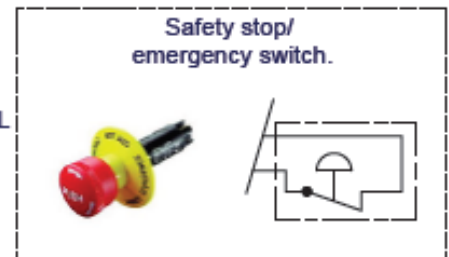
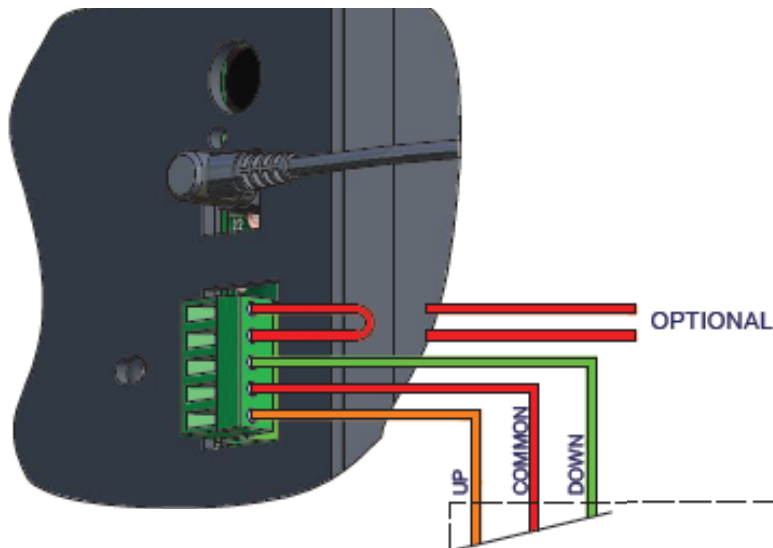
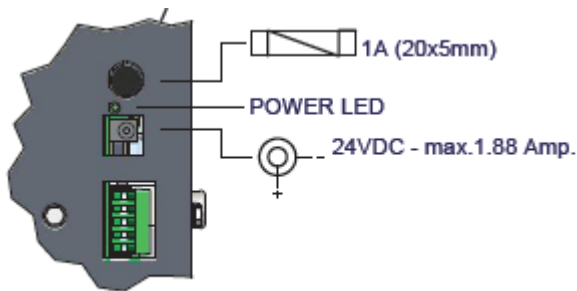
Het aansluiten van de elektrisch bedienbare montagekoppen (VWM-1HE)

Anschliessen von der elektrischen Montagekopfen (VWM-1HE)

Before activating the electric mounting head, be aware of mechanical obstructions!

Alvorens de elektrische kop te bedienen eerst goed te kijken dat er geen mechanische belemmeringen zijn!

Bobachten Sie das es keine mechanische limieten gibt bei das aktivieren von der elektrische Montagekopf!



Always insert the green connector!

Steek altijd de groene connector in de print

Immer den Grune Konnektor verbinden!



## 5. Installing the monitors

### Het installeren van de monitoren

### Installieren von der Monitoren

Install the monitor with an Audipack UFPRO universal bracket or standard available Audipack mounting cams

Use the mounting cams when the monitor is equipped with a standard VESA interface pattern:

Installeer de monitor met een Audipack UFPRO universele monitorbeugel of met de standaard verkrijgbare montagenokken.

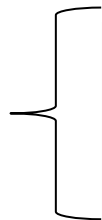
Gebruik de montagenokken indien het beeldscherm voorzien is van de onderstaande VESA interface montagepunten.

Installieren Sie den Monitoren mit einen Audipack UFPRO universelle Monitorhalterung oder mit den standard verfügbare Montagenocken.

Montieren sie den Monitor mit den Montagenocken wenn der Monitor einen unteren genennte VESA montage-interface hat.

VESA 400x200

VESA 300x300



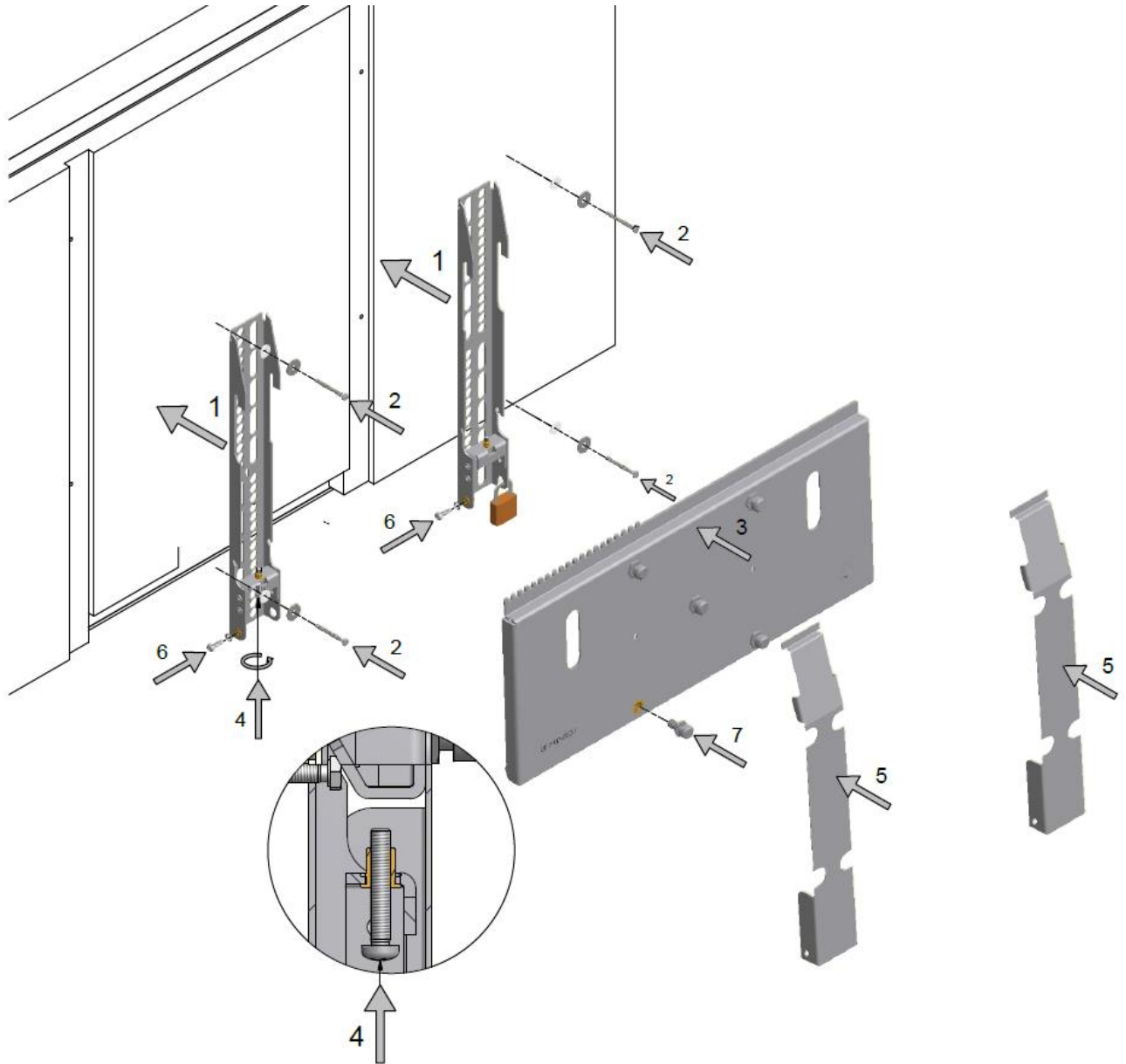
**M6** artikelnummer 392618

**M8** artikelnummer 392318

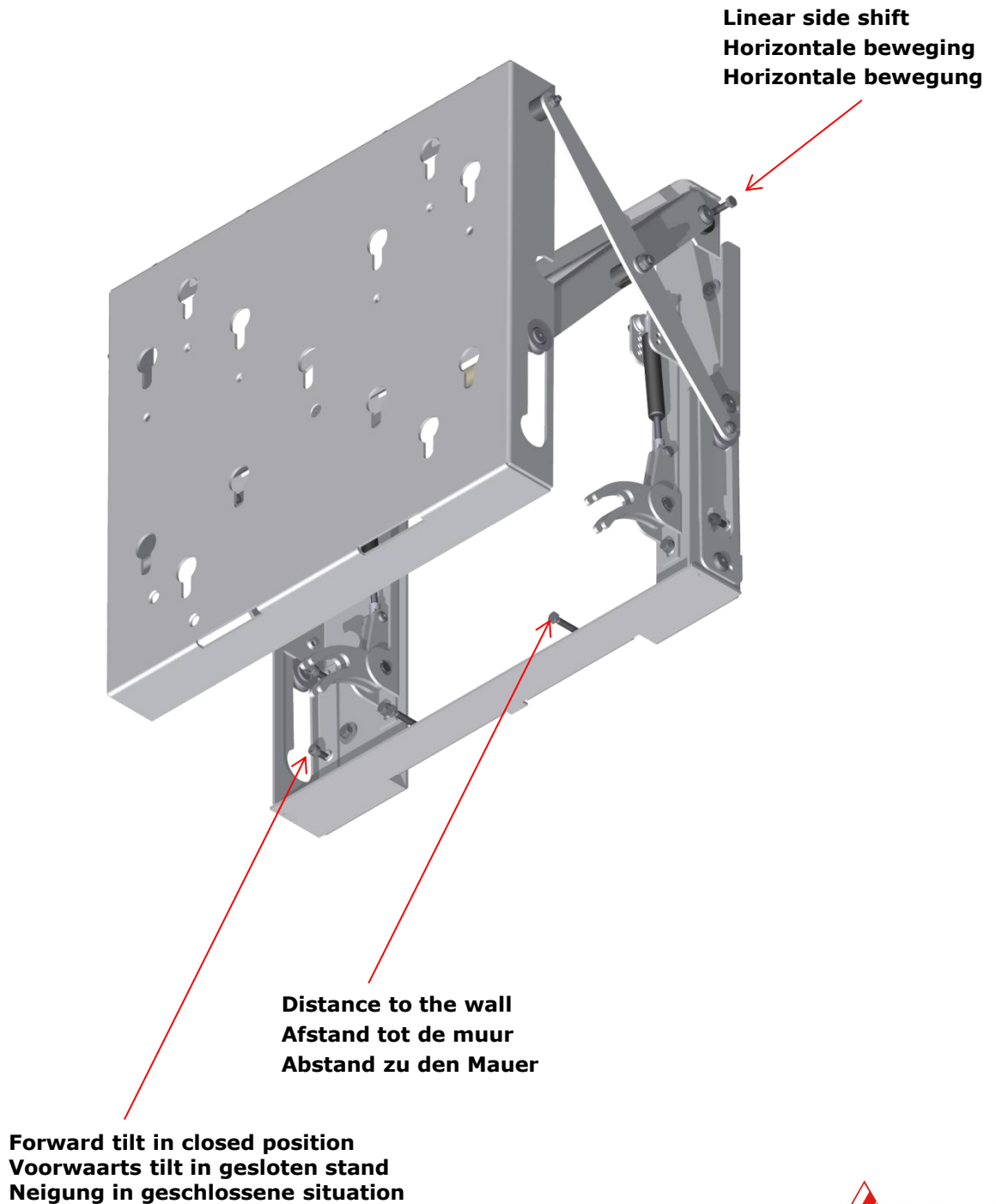
**M10** artikelnummer 390618



**6. Always install the universal UFPR bracket equally on every monitor!!**  
**Installeer de monitorbeugels op gelijke wijze per monitor!**  
**Installieren Sie den Montagehalterungen identisch auf jeder Monitor!**



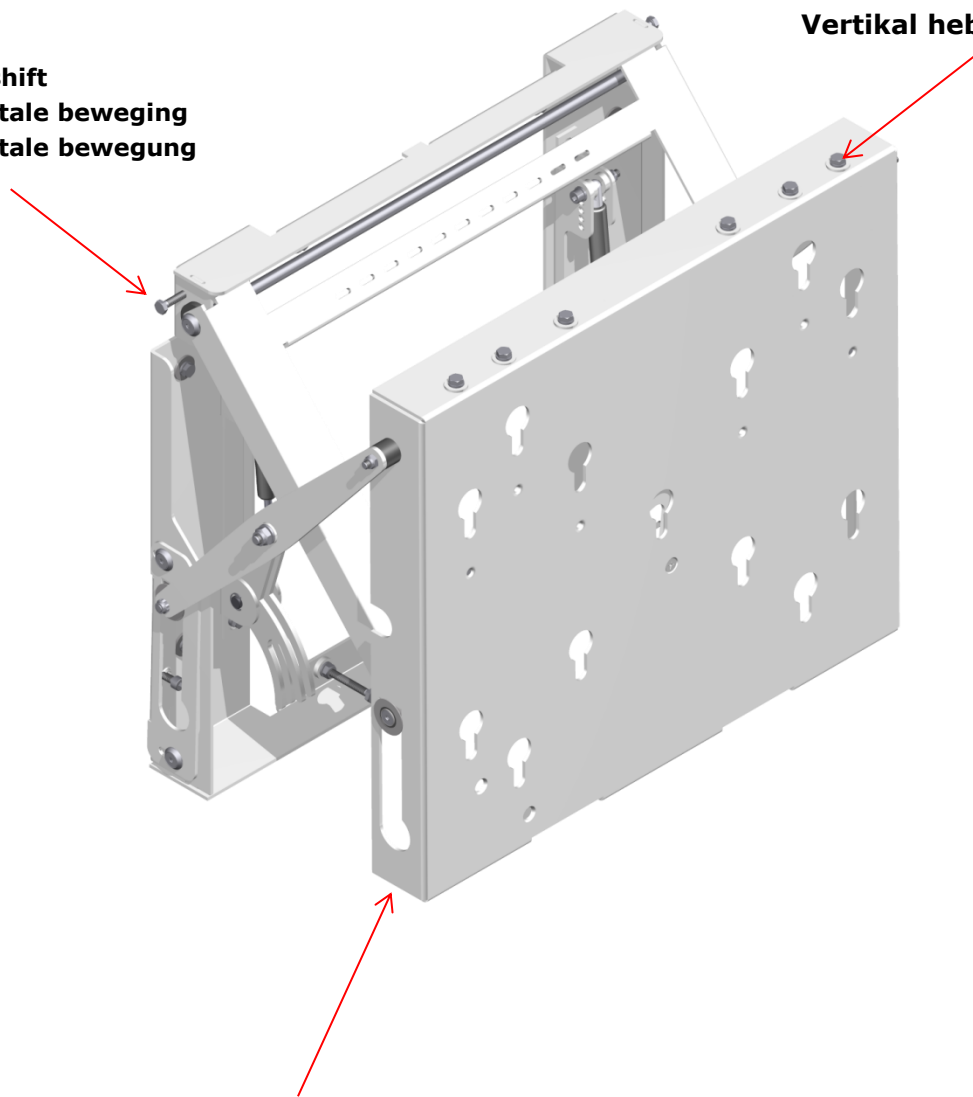
**7a. Adjustment features of the mounting head**  
**Afstelmogelijkheden van de montagekop**  
**Justierungsmöglichkeiten von der Montagekopf**



**7b. Adjustment features of the mounting head**  
**Afstelmogelijkheden van de montagekop**  
**Justierungsmöglichkeiten von der Montagekopf**

**Linear shift**  
**Horizontale beweging**  
**Horizontale beweging**

**Vertical screen lift and roll**  
**Vertikaal verstellen en**  
**kantelen**  
**Vertikal heben und neigen**



**Forward tilt in closed position**  
**Voorwaarts tilt in gesloten stand**  
**Neigung in geschlossene situation**

## 8. Technical information

### **VWM-H1M**

Max. load per mounting head 85 Kg

Linear service travel 220 mm

### **VWM-H1E (electric version)**

Max. load per mounting head 85 Kg

Linear service travel 220 mm

Power supply 230 volt

